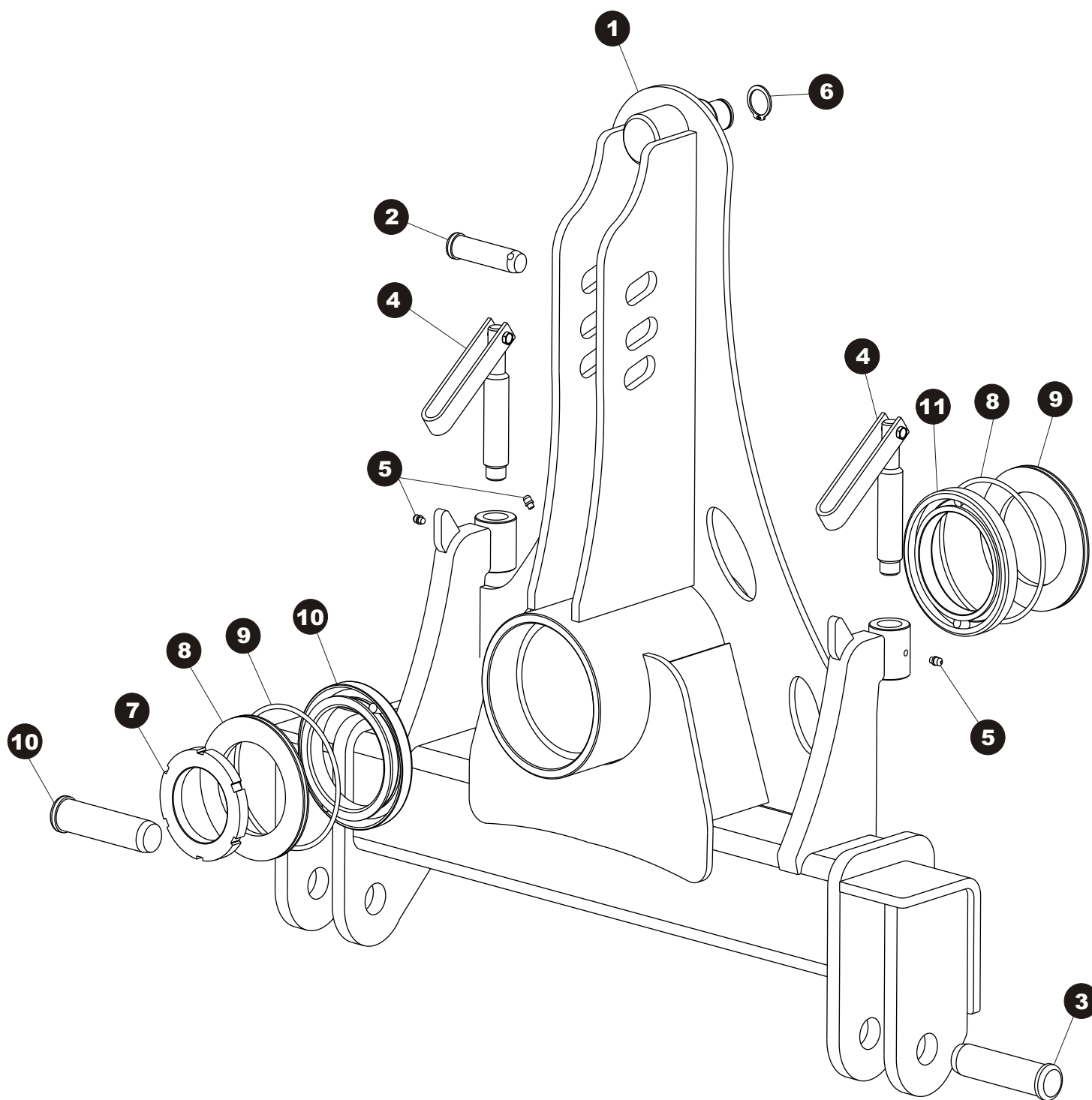


# Otočná hlava - LMK-PS

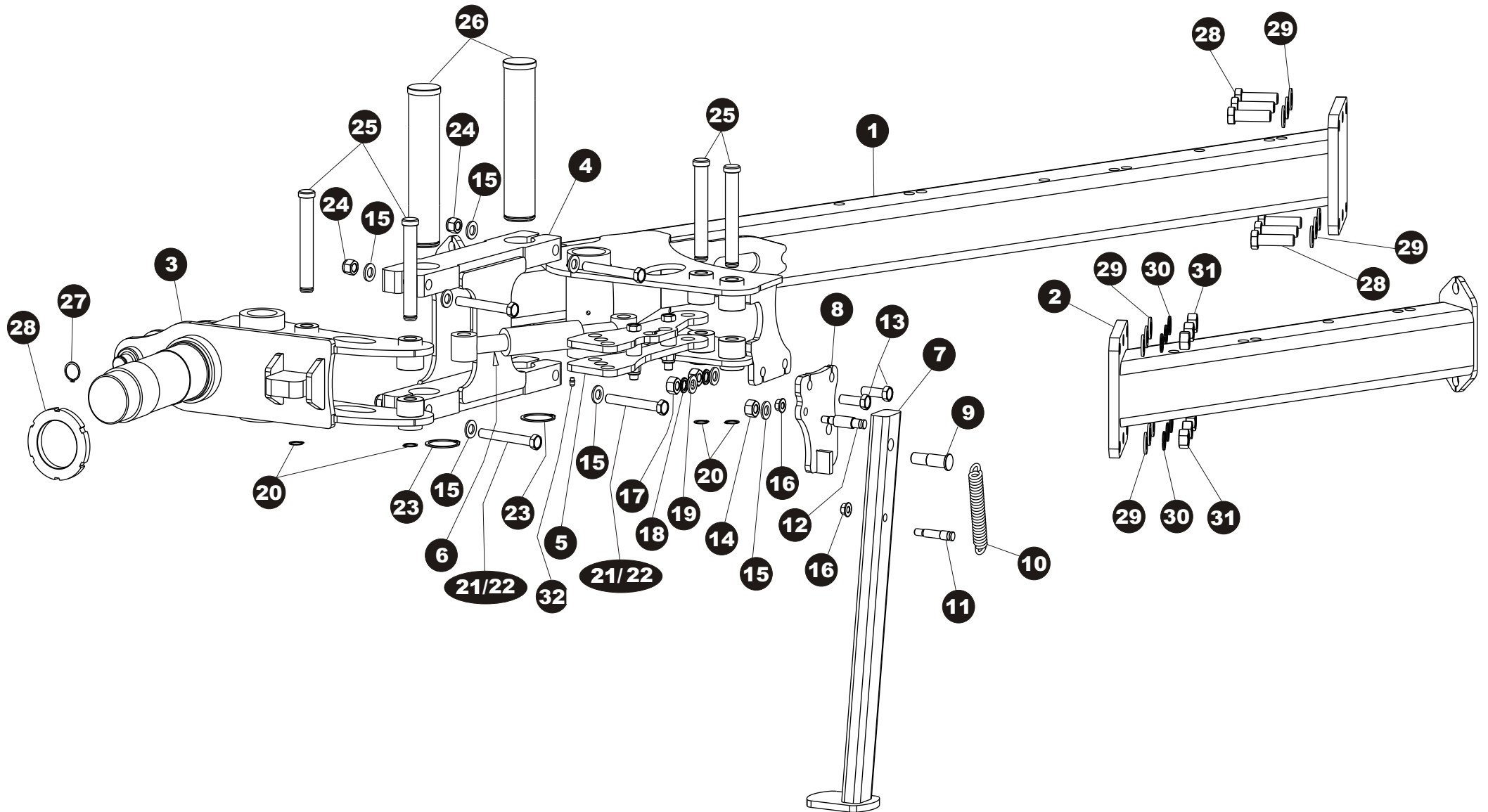


# Otočná hlava - LMK-PS



| Pozice | Název položky                |
|--------|------------------------------|
| 1      | Otočná hlava                 |
| 2      | Čep vrchní pro 3bod          |
| 3      | Čep dolní vidlicový          |
| 4      | Dorazový šroub               |
| 5      | Maznice M8x1                 |
| 6      | Pojistný kroužek vnější Ø 30 |
| 7      | Matice KM18                  |
| 8      | Podložka hřídel              |
| 9      | Gumový kroužek 140x5         |
| 10     | Ložisko 30219                |
| 11     | Ložisko 32022AX              |

# Rám - LMK-PS

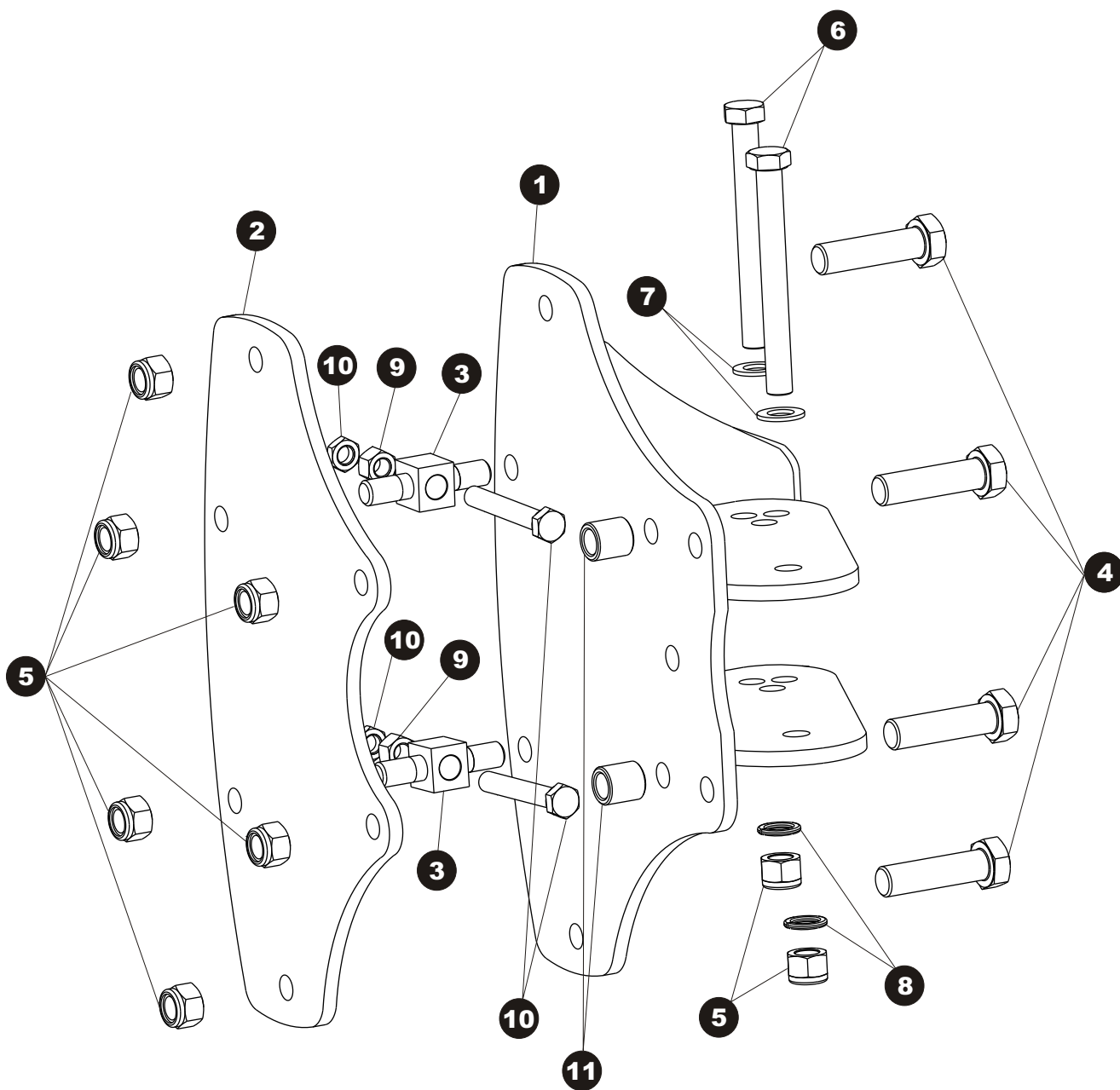


# Rám - LMK-PS



| Pozice | Název položky                      |
|--------|------------------------------------|
| 1      | Hlavní rám                         |
| 2      | Dělicí příruba                     |
| 3      | Otočná hřídel pluhu                |
| 4      | Paleogram                          |
| 5      | Vario táhlo                        |
| 6      | Posuv L/P                          |
| 7      | Opěrná nožka                       |
| 8      | Držák k opěrné nožce               |
| 9      | Čep opěrné nohy I                  |
| 10     | Pružina opěrné nohy 60x30x194x24,5 |
| 11     | Čep opěrné nohy III                |
| 12     | Čep opěrné nohy II                 |
| 13     | Šroub M16x50                       |
| 14     | Matice M20                         |
| 15     | Podložka M20 pérová                |
| 16     | Matice M12 s límcem                |
| 17     | Matice M16                         |
| 18     | Podložka pérová M16                |
| 19     | Podložka rovná M16                 |
| 20     | Pojistný kroužek vnější Ø 25       |
| 21     | Šroub M20x1,5x140                  |
| 22     | Pojistný kroužek vnější Ø 60       |
| 23     | Matice M20x15 pojistná             |
| 24     | Čep průměr 26                      |
| 25     | Čep průměr 60                      |
| 26     | Pojistný kroužek vnější Ø 30       |
| 27     | Matice KM18                        |
| 28     | Šroub M20x1,5x70                   |
| 29     | Podložka rovná M20                 |
| 30     | Podložka pérová M20                |
| 31     | Matice M20x1,5 pojistná            |
| 32     | Maznice M8x1                       |

# Uchycení na rám - LMK-PS

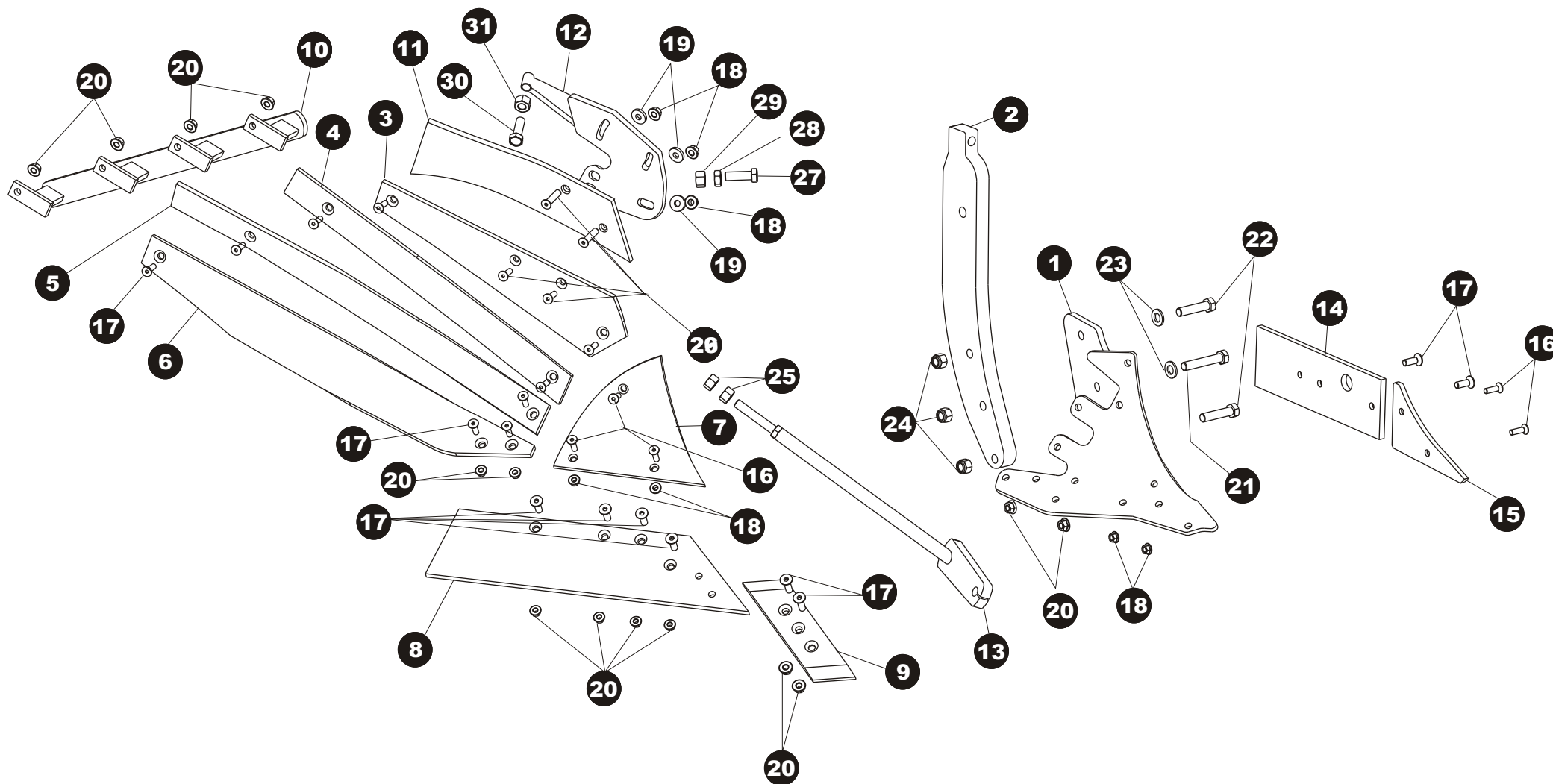


# Uchyčení na rám - LMK-PS



| Pozice | Název položky                            |
|--------|--|
| 1      | Uchyčení orebního tělesa - svařenec      |
| 2      | Přítlačná deska uchycení orebního tělesa |
| 3      | Rozpěrka pojistného šroubu               |
| 4      | Šroub M20x1,5x80                         |
| 5      | Matice M20x1,5 pojistná                  |
| 6      | Šroub M20x1,5x180                        |
| 7      | Podložka M20 rovná                       |
| 8      | Matice M16                               |
| 9      | Matice M16 nízká                         |
| 10     | Šroub M10X110                            |
| 11     | Rozpěrka uchycení kulatá                 |

# Orební těleso pravé - LMK-PS

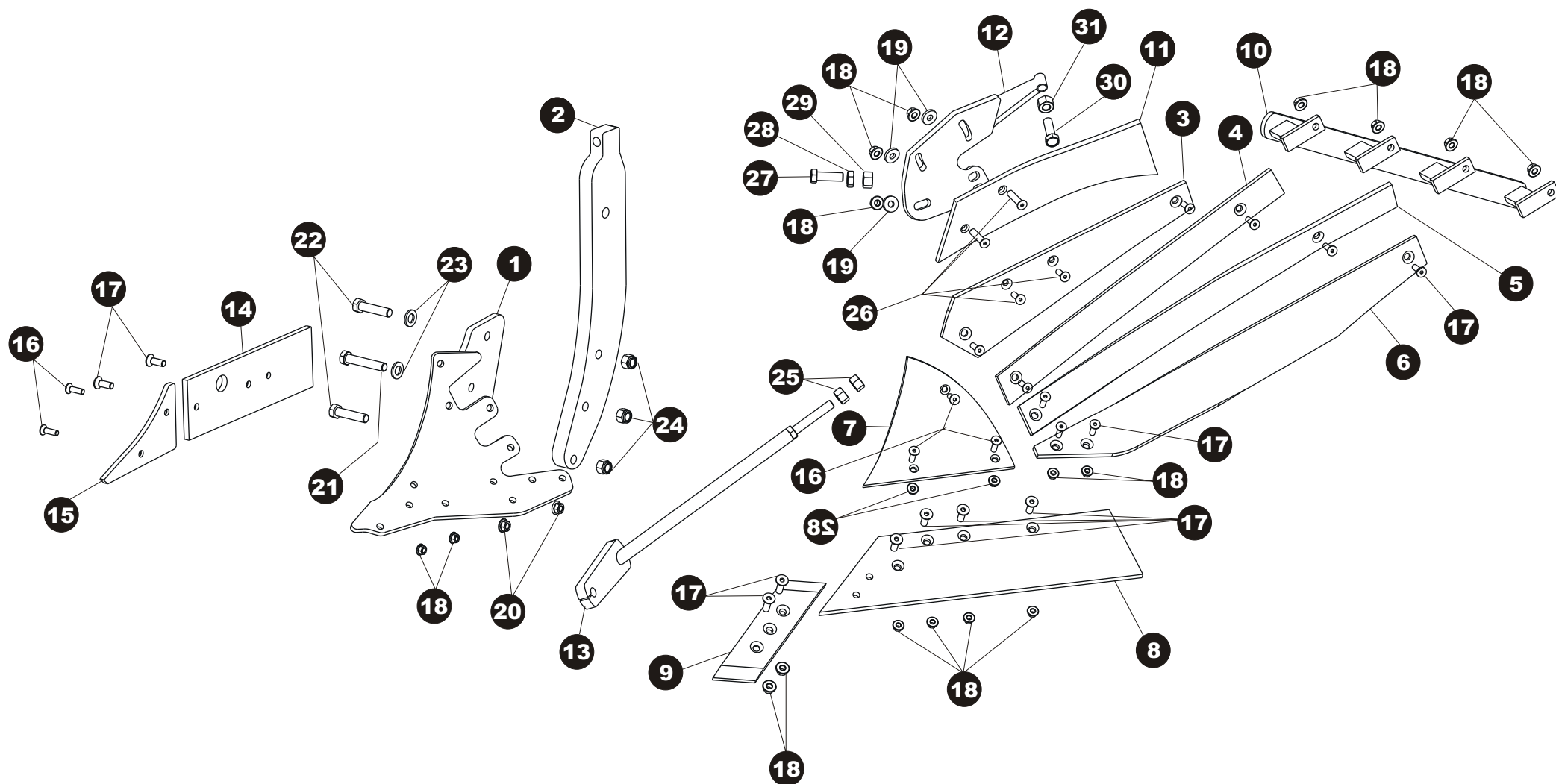


# Orební těleso pravé - LMK-PS



| Pozice | Název položky                  |
|--------|--------------------------------|
| 1      | Těleso                         |
| 2      | Slupice                        |
| 3      | Pásek 4                        |
| 4      | Pásek 3                        |
| 5      | Pásek 2                        |
| 6      | Pásek 1                        |
| 7      | Výměnný díl                    |
| 8      | Ostří 18"                      |
| 9      | Dláto otočné                   |
| 10     | Výztuha držák páskového tělesa |
| 11     | Zahrnovač rostlinných zbytků   |
| 12     | Držák zahrnovače               |
| 13     | Výztuha orebního tělesa        |
| 14     | Plaz zadní 4 dírový            |
| 15     | Plaz přední                    |
| 16     | Šroub M10x35 7991              |
| 17     | Šroub M12x35 7991              |
| 18     | Matice M10 s límcem            |
| 19     | Podložka M12                   |
| 20     | Matice M12 s límcem            |
| 21     | Šroub M16x1.5x90               |
| 22     | Šroub M16x1.5x70               |
| 23     | Podložka M16 rovná             |
| 24     | Matice M16x1.5 pojistná        |
| 25     | Matice M20x1,5                 |
| 26     | Šroub M10x45 7991              |
| 27     | Šroub M16x50                   |
| 28     | Matice M16 nízká               |
| 29     | Matice M16                     |
| 30     | Šroub M 16x50                  |
| 31     | Matice M16                     |

# Orební těleso levé - LMK-PS

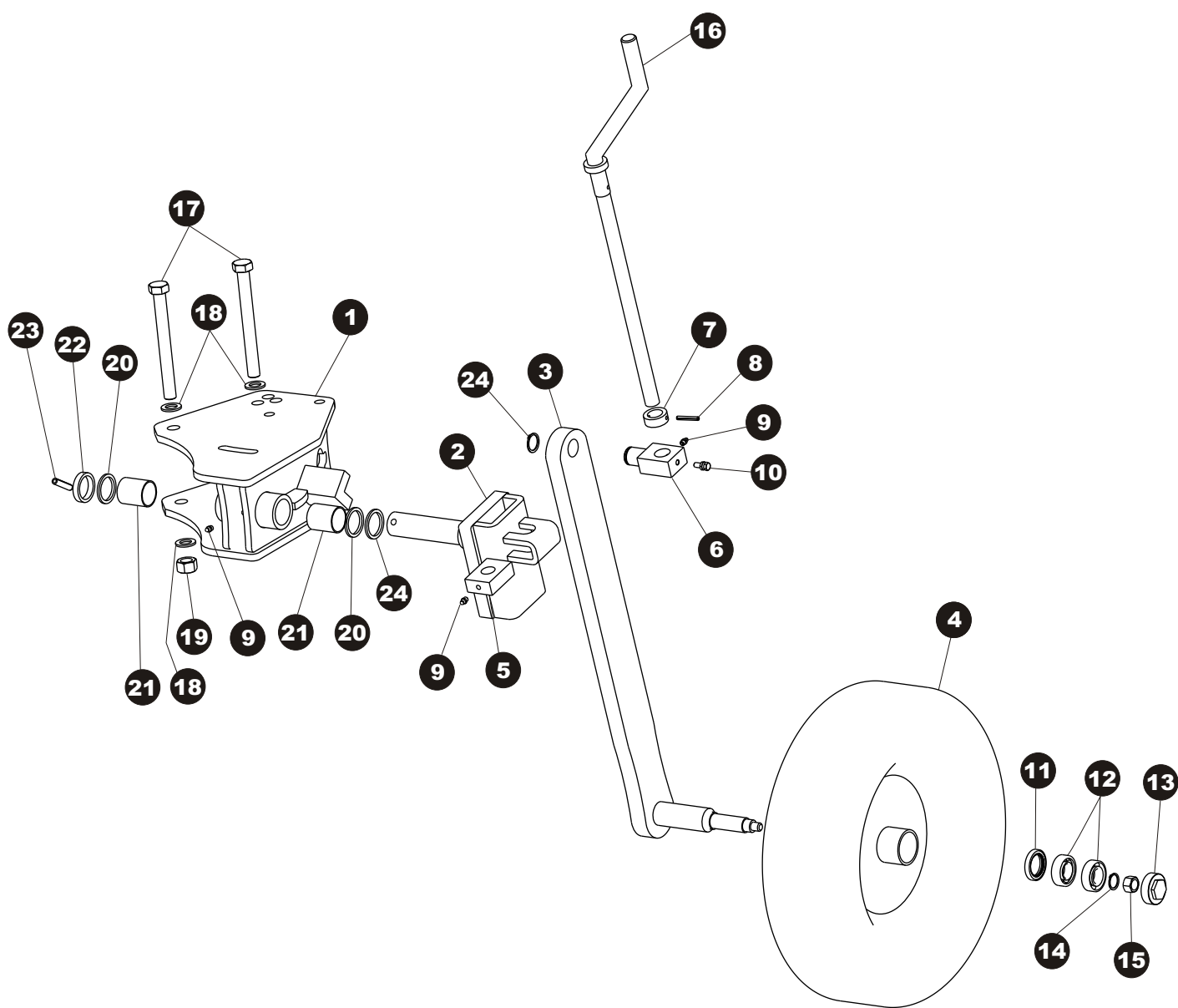


# Orební těleso levé - LMK-PS



| Pozice | Název položky                  |
|--------|--------------------------------|
| 1      | Těleso                         |
| 2      | Slupice                        |
| 3      | Pásek 4                        |
| 4      | Pásek 3                        |
| 5      | Pásek 2                        |
| 6      | Pásek 1                        |
| 7      | Výměnný díl                    |
| 8      | Ostří 18"                      |
| 9      | Dláto otočné                   |
| 10     | Výztuha držák páskového tělesa |
| 11     | Zahrnovač rostlinných zbytků   |
| 12     | Držák zahrnovače               |
| 13     | Výztuha orebního tělesa        |
| 14     | Plaz zadní 4 dírový            |
| 15     | Plaz přední                    |
| 16     | Šroub M10x35 7991              |
| 17     | Šroub M12x35 7991              |
| 18     | Matice M10 s límcem            |
| 19     | Podložka M12                   |
| 20     | Matice M12 s límcem            |
| 21     | Šroub M16x1.5x90               |
| 22     | Šroub M16x1.5x70               |
| 23     | Podložka M16 rovná             |
| 24     | Matice M16x1.5 pojistná        |
| 25     | Matice M20x1,5                 |
| 26     | Šroub M10x45 7991              |
| 27     | Šroub M16x50                   |
| 28     | Matice M16 nízká               |
| 29     | Matice M16                     |
| 30     | Šroub M 16x50                  |
| 31     | Matice M16                     |

# Přetáčecí kolo - LMK-PS

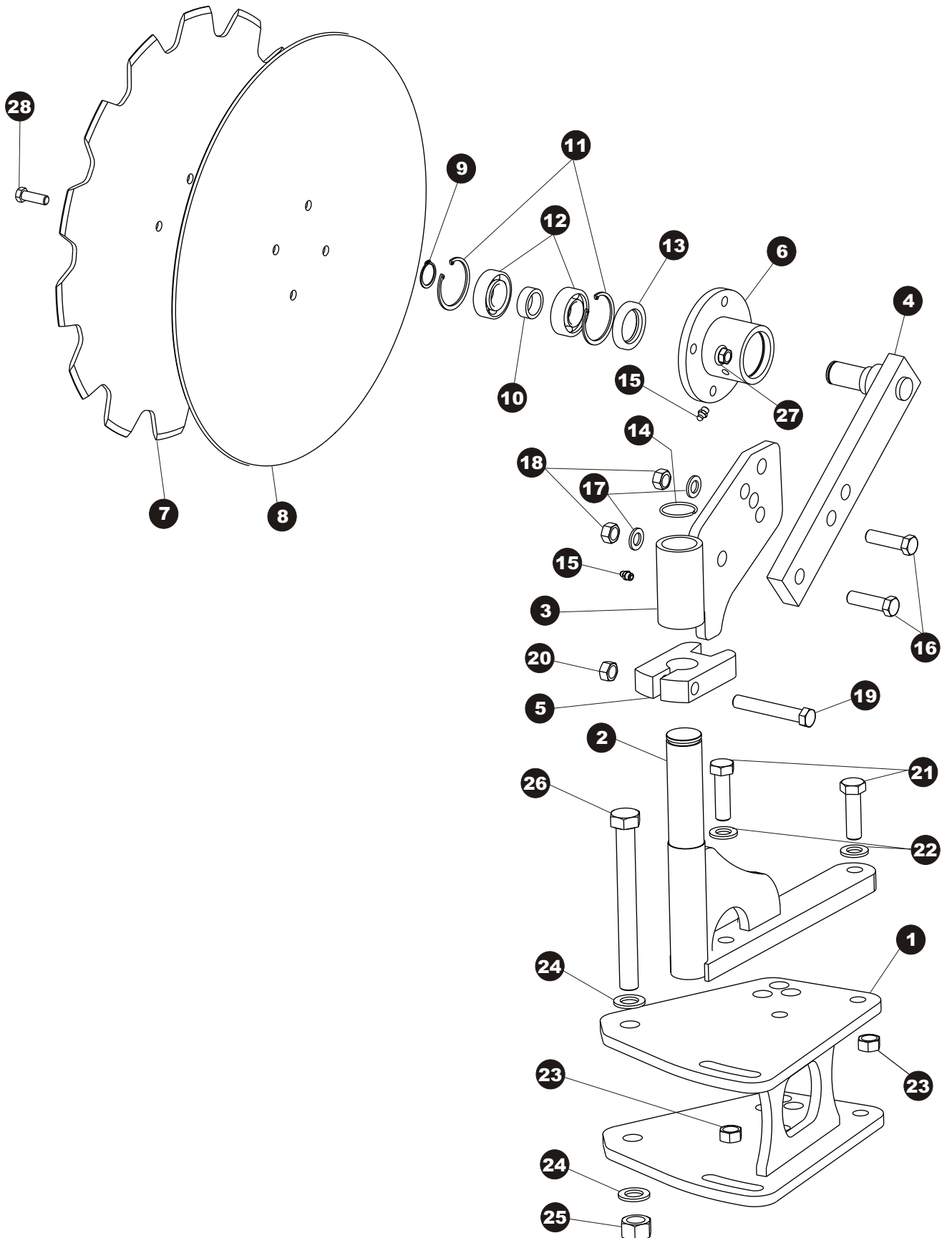


# Přetáčecí kolo - LMK-PS



| Pozice | Název položky                            |
|--------|--|
| 1      | Držák přetáčecího kola                   |
| 2      | Držák slupice kola s hřídelí             |
| 3      | Slupice kola                             |
| 4      | Kolo gumové                              |
| 5      | Kostka vymezení trapézového šroubu kliky |
| 6      | Vymezení pro kliku kola                  |
| 7      | Kroužek ocelový 6x40                     |
| 8      | Pružný kolík                             |
| 9      | Maznice M8x1                             |
| 10     | Šroub M 8x25                             |
| 11     | Gufero                                   |
| 12     | Ložisko                                  |
| 13     | Krytka kola                              |
| 14     | Pojistný kroužek vnější Ø 14             |
| 15     | Matice M 16 pojistná                     |
| 16     | Klika kola                               |
| 17     | Šroub M 20x1,5x180                       |
| 18     | Podložka M20 rovná                       |
| 19     | Matice M 20x1,5 pojistná                 |
| 20     | Gumový kroužek 40x6                      |
| 21     | Pouzdro 4050                             |
| 22     | Podložka 40/10                           |
| 23     | Pružný kolík 10x60                       |
| 24     | Podložka Ø 40                            |

# Krojídlo kotoučové - LMK-PS



# Kotoučové krojidlo - LMK-PS



| Pozice | Název položky                 |
|--------|-------------------------------|
| 1      | Úchyt kotoučového krojidla    |
| 2      | Držák krojidla                |
| 3      | Nastavení krojidla            |
| 4      | Slupice krojidla              |
| 5      | Ustavení krojidla             |
| 6      | Náboj krojidla                |
| 7      | Kotoučové krojidlo hladké     |
| 8      | Kotoučové krojidlo zubaté     |
| 9      | Pojistný kroužek vnější Ø 25  |
| 10     | Kroužek ocelový               |
| 11     | Pojistný kroužek vnitřní Ø 52 |
| 12     | Ložisko 6205                  |
| 13     | Gufero GP 30-52-7             |
| 14     | Drátěný kroužek 38            |
| 15     | Maznice M8x1                  |
| 16     | Šroub M 16x50                 |
| 17     | Podložka M 16 pérová          |
| 18     | Matice M16                    |
| 19     | Šroub M12x90                  |
| 20     | Matice M12 s límcem           |
| 21     | Šroub M16x1,5x70              |
| 22     | Podložka M16 rovná            |
| 23     | Matice M16x1,5 pojistná       |
| 24     | Podložka M20 rovná            |
| 25     | Matice M20x1,5 pojistná       |
| 26     | Šroub M20x1,5x180             |
| 27     | Matice M10 s límcem           |
| 28     | Šroub M10x30                  |