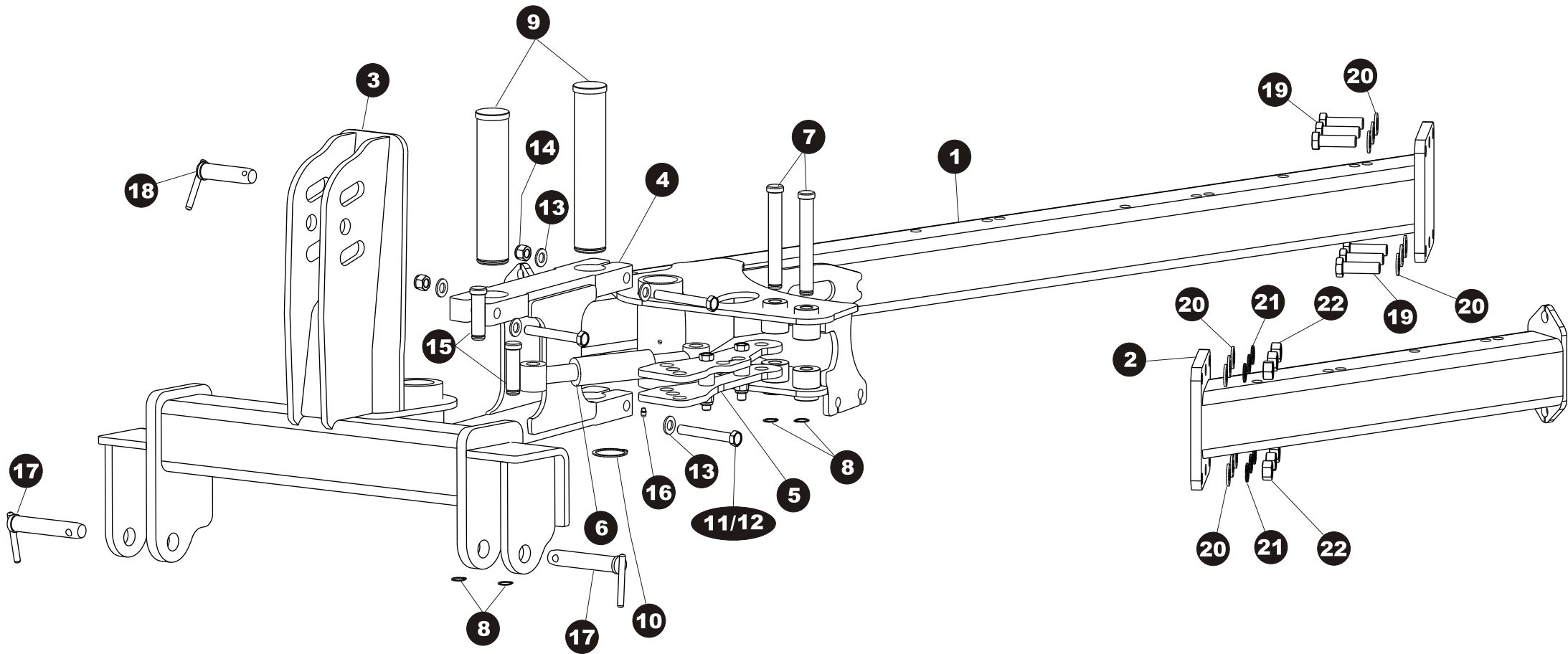


# Rám - LMJ



## Rám - LMJ



Pozice	Název položky
1	Hlavní rám
2	Dělicí příruba
3	Tříbodový závěs pluhu
4	Paleogram
5	Vario táhlo
6	Posuv L/P
7	Čep Ø 26
8	Pojistný kroužek vnější Ø 25
9	Čep průměr 60
10	Pojistný kroužek vnější Ø 60
11	Šroub M16x1,5x140
12	Šroub M20x1,5x140
13	Podložka M20 pérová
14	Matice M20x1,5 pojistná
15	Čep Ø 26
16	Maznice M8x1
17	Čep vidlicový závěs
18	Čep 3bod
19	Šroub M20x1,5x70
20	Podložka rovná M20
21	Podložka pérová M20
22	Matice M20x1,5

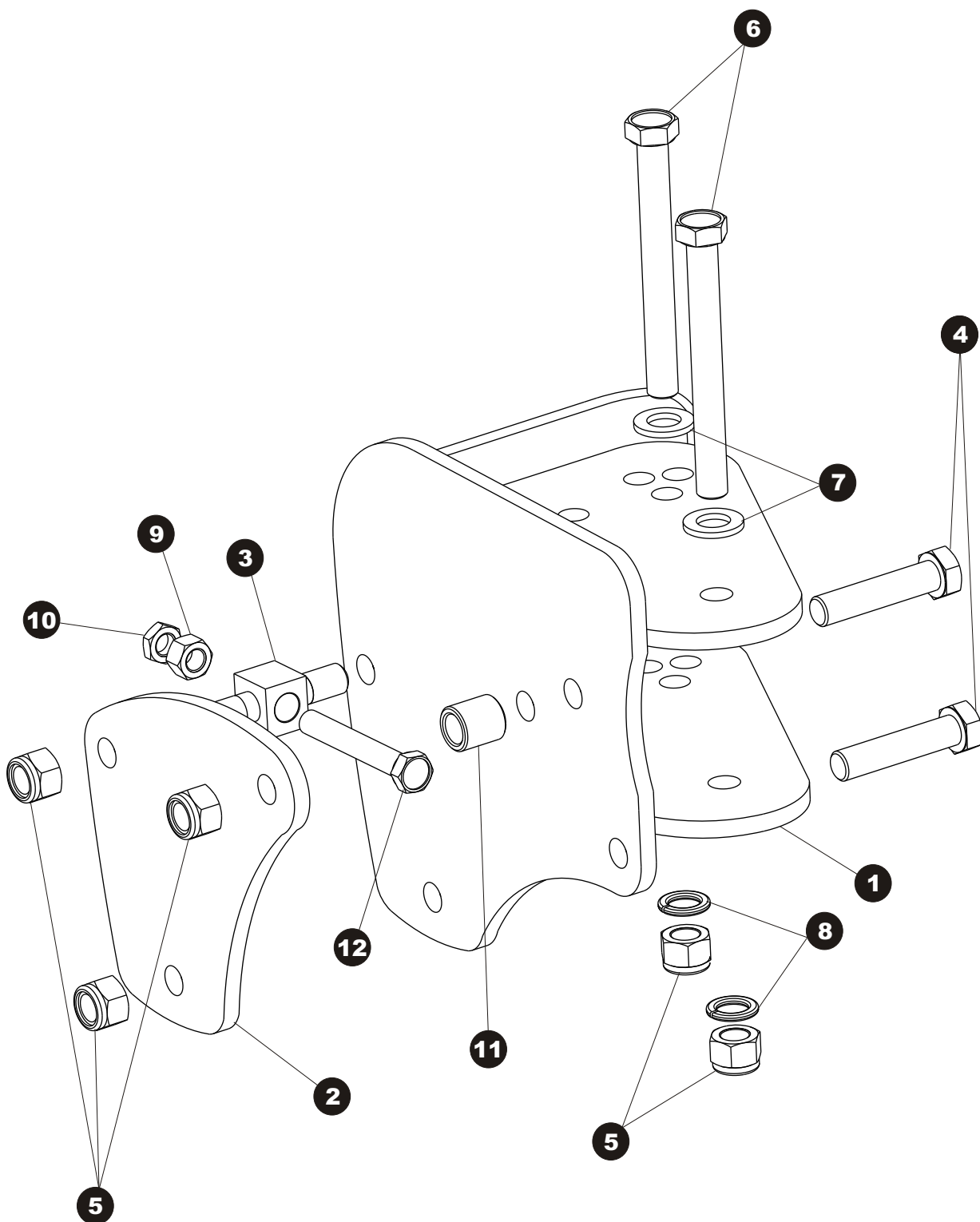


# Podpěrná noha - LMJ



Pozice	Název položky
1	Držák podpěrné nožce
2	Opěrná nožka
3	Pružina opěrné nohy 60x30x194x24,5
4	Čep opěrné nohy I
5	Čep opěrné nohy II
6	Čep opěrné nohy III
7	Matice M 12 S límcem
8	Šroub M16x50
9	Matice M20
10	Podložka M20 pérová
11	Podložka M20 rovná

# Uchycení na rám - LMJ

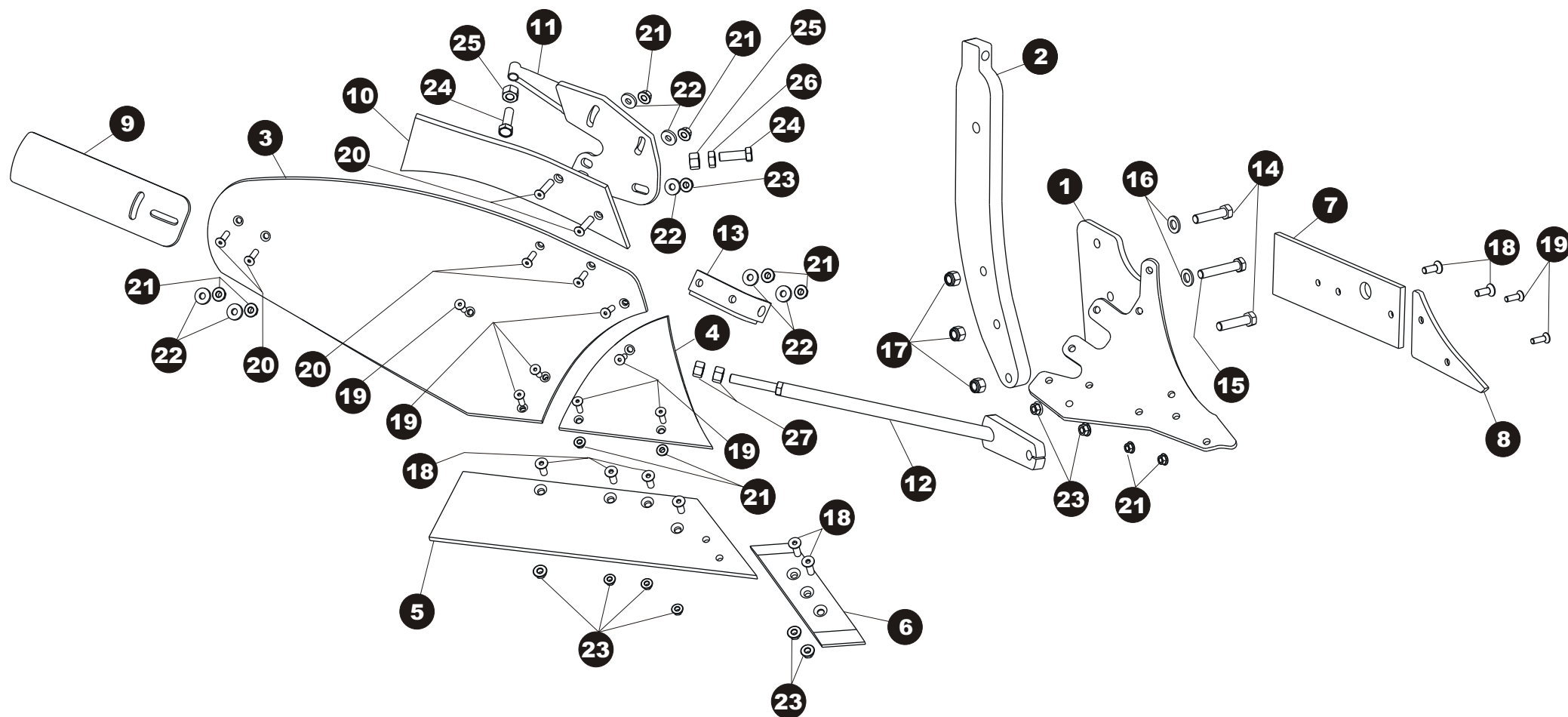


# Uchyčení na rám - LMJ



Pozice	Název položky
1	Uchyčení ořebního tělesa - svařenec
2	Přítlačná deska uchycení ořebního tělesa
3	Rozpěrka pojistného šroubu
4	Šroub M20x1,5x80
5	Matice M20 pojistná
6	Šroub M20x1,5x180
7	Podložka M20 rovná
8	Pružná podložka M20
9	Matice M16
10	Matice M16 nízká
11	Šroub M16x110
12	Rozpěrka uchycení kulatá

# Orební těleso pravé - LMJ

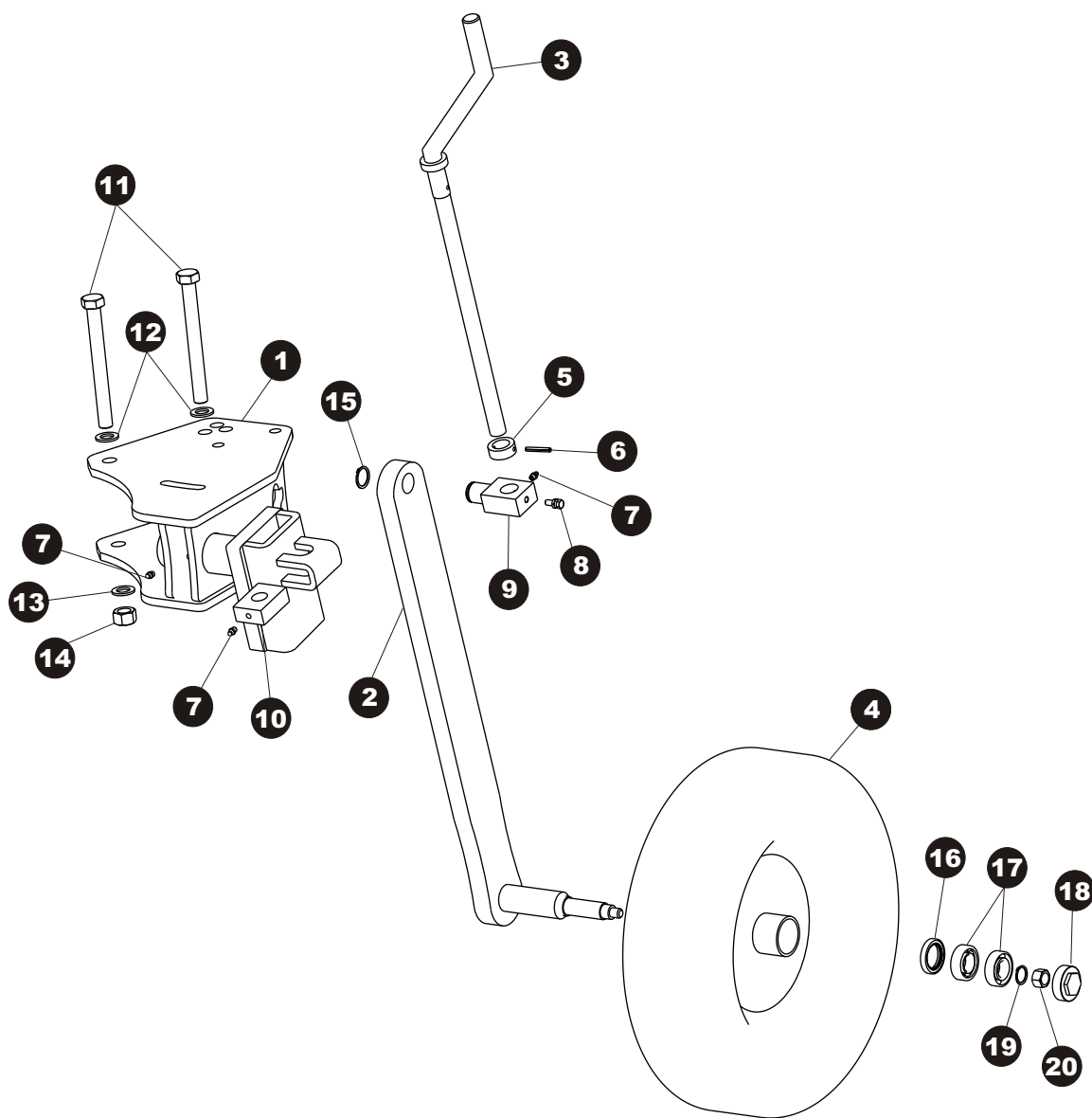


# Orební těleso pravé - LMJ



Pozice	Název položky
1	Těleso
2	Slupice
3	Odhrnovací deska
4	Výměnný díl
5	Ostří na otočné dláto 18"
6	Dláto otočné
7	Plaz zadní 4 dírový
8	Plaz přední
9	Prodlužovací křídélko
10	Zahrnovač rostlinných zbytků
11	Držák zahrnovače
12	Výztuha orebního tělesa
13	Držák výztuhy odhrnovací desky
14	Šroub M16x1,5x70
15	Šroub M16x1,5x90
16	podložka M16 rovná
17	Matice M16x1,5 pojistná
18	Šroub M12x35 7991
19	Šroub M10x35 7991
20	Šroub M10x45 7991
21	Matice M10 s límcem
22	Podložka M12
23	Matice M12 s límcem
24	Šroub M16x50 celozávit
25	Matice M16 vysoká
26	Matice M16 nízká
27	Matice M20x1,5

# Podpěrné kolo - LMJ

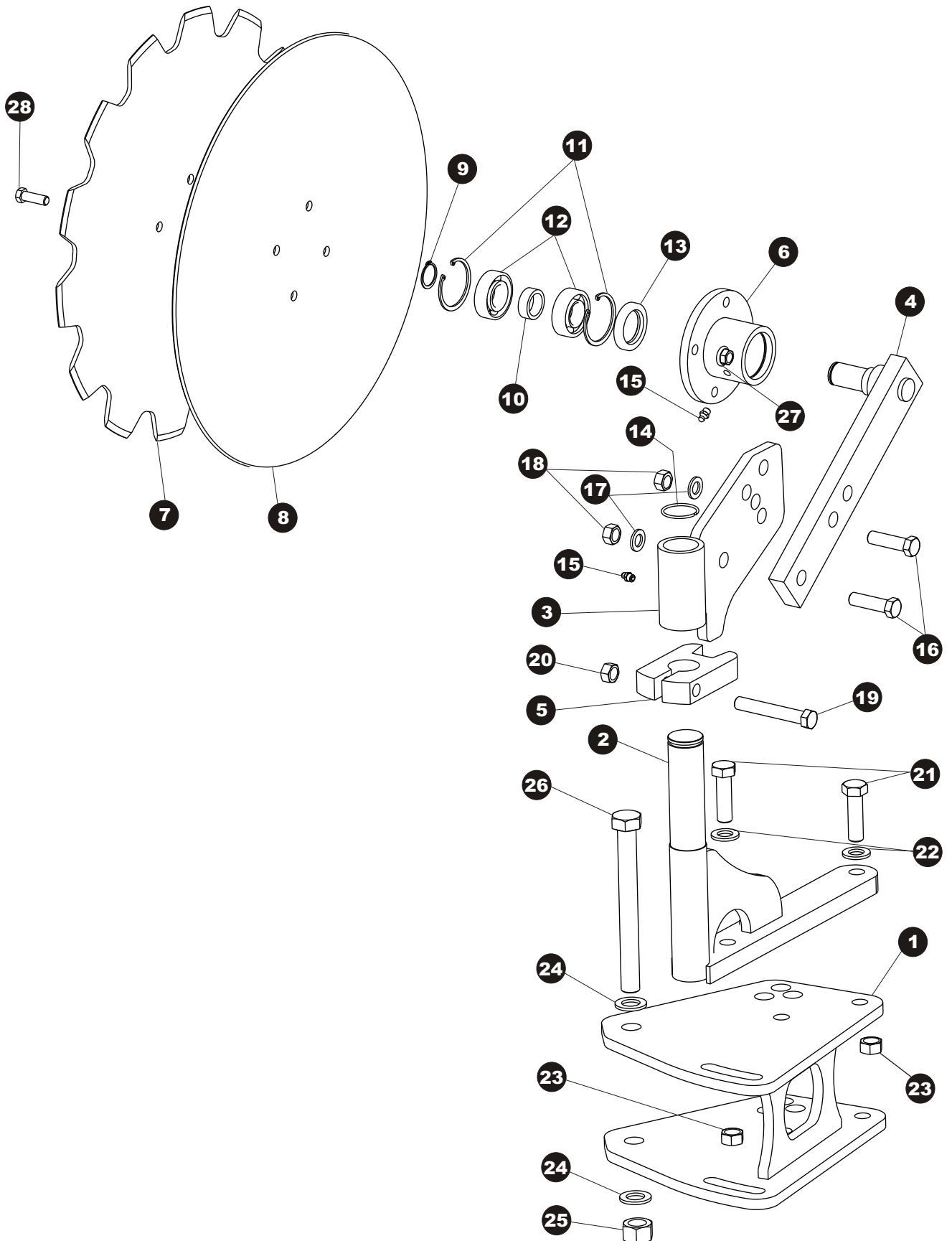


# Podpěrné kolo - LMJ



Pozice	Název položky
1	Držák přetáčecího kola
2	Slupice kola
3	Klika kola
4	Kolo gumové
5	Kroužek ocelový
6	Pružný kolík 6x40
7	Maznice M8x1
8	Šroub M8x25
9	Kostka vymezení trapézového šroubu kliky
10	Vymezení pro kliku kola
11	Šroub M20x1,5x180
12	Podložka M20
13	Pružná podložka M20
14	Matice M20x1,5 pojistná
15	Pojistní kroužek Ø 30
16	Gufero
17	Ložisko
18	Krytka kola
19	Pojistní kroužek Ø 14
20	Matice M16 pojistná

# Krojídlo kotoučové - LMJ



# Kotoučové krojidlo - LMJ



Pozice	Název položky
1	Úchyt kotoučového krojidla
2	Držák krojidla
3	Nastavení krojidla
4	Slupice krojidla
5	Ustavení krojidla
6	Náboj krojidla
7	Kotoučové krojidlo hladké
8	Kotoučové krojidlo zubaté
9	Pojistný kroužek vnější Ø 25
10	Kroužek ocelový
11	Pojistný kroužek vnitřní Ø 52
12	Ložisko 6205
13	Gufero GP 30-52-7
14	Drátěný kroužek 38
15	Maznice M8x1
16	Šroub M 16x50
17	Podložka M 16 pérová
18	Matice M16
19	Šroub M12x90
20	Matice M12 s límcem
21	Šroub M16x1,5x70
22	Podložka M16 rovná
23	Matice M16x1,5 pojistná
24	Podložka M20 rovná
25	Matice M20x1,5 pojistná
26	Šroub M20x1,5x180
27	Matice M10 s límcem
28	Šroub M10x30