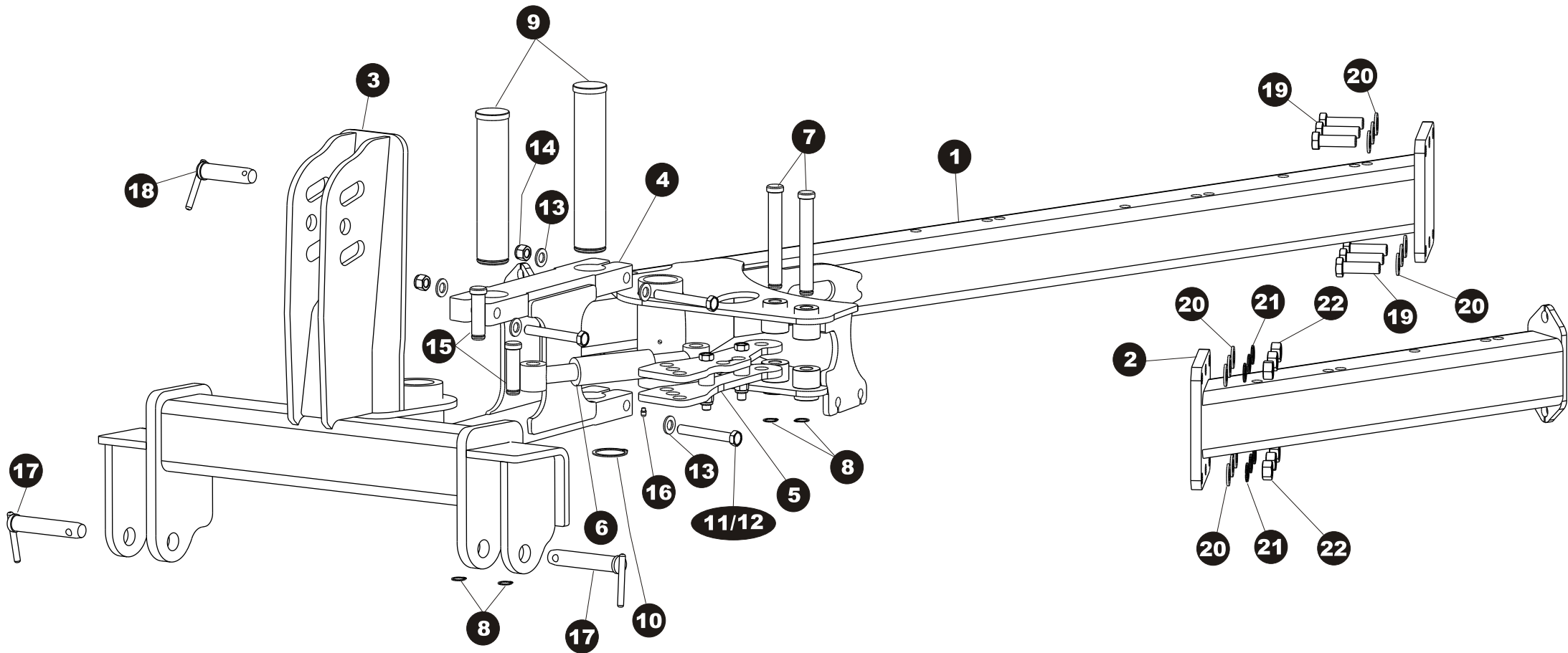


# Rám - LMJ-PS

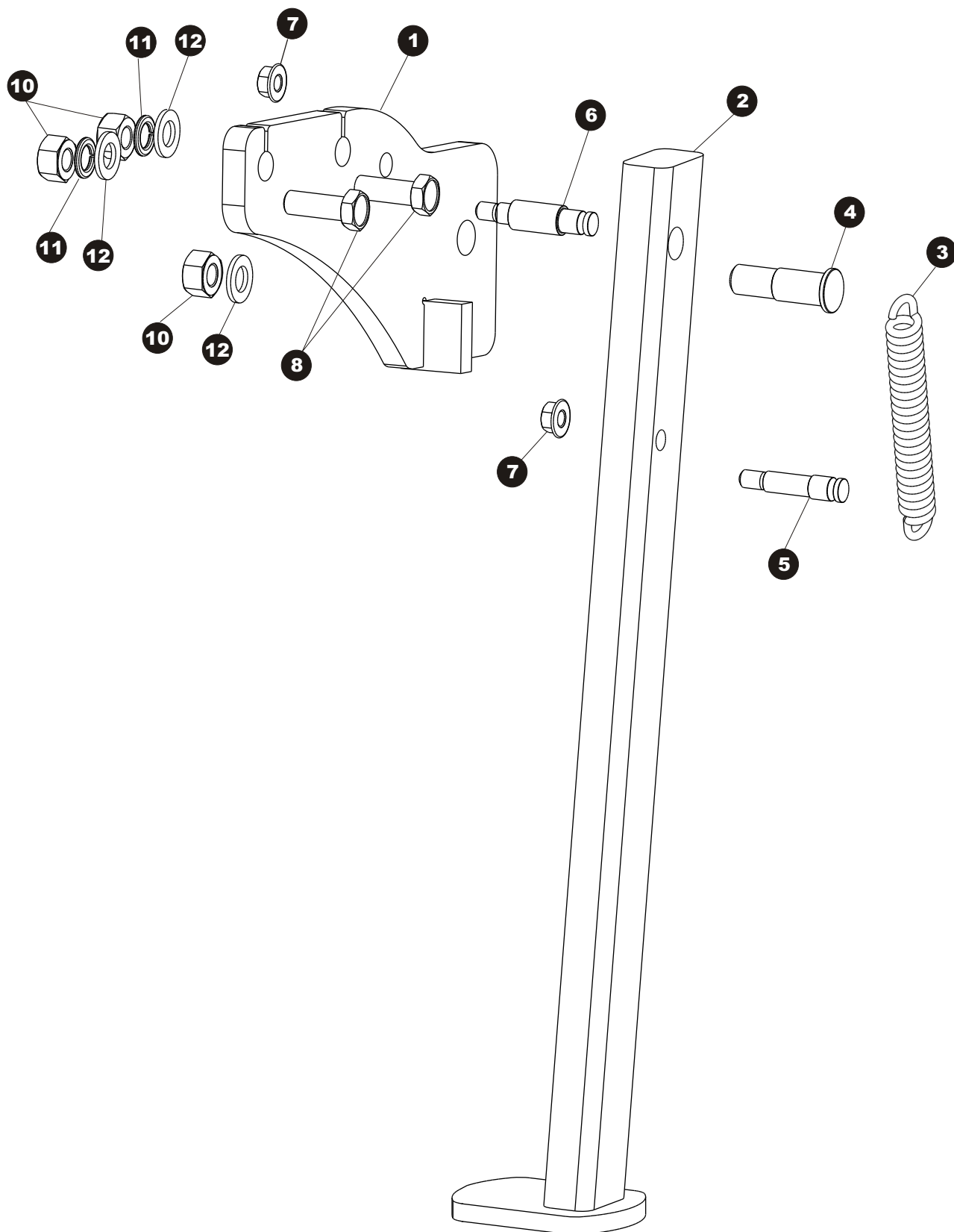


# Rám - LMJ-PS



Pozice	Název položky
1	Hlavní rám
2	Dělicí příruba
3	Třibodový závěs pluhu
4	Paleogram
5	Vario táhlo
6	Posuv L/P
7	Čep Ø 26
8	Pojistný kroužek vnější Ø 25
9	Čep Ø 60
10	Pojistný kroužek vnější Ø 60
11	Šroub M16x1,5x140
12	Šroub M20x1,5x140
13	Podložka M20 pérová
14	Matice M20x1,5 pojistná
15	Čep Ø 26
16	Maznice M8x1
17	Čep vidlicový závěs
18	Čep 3bod
19	Šroub M20x1,5x70
20	Podložka rovná M20
21	Podložka pérová M20
22	Matice M20x1,5

# Podpěrná noha - LMJ-PS

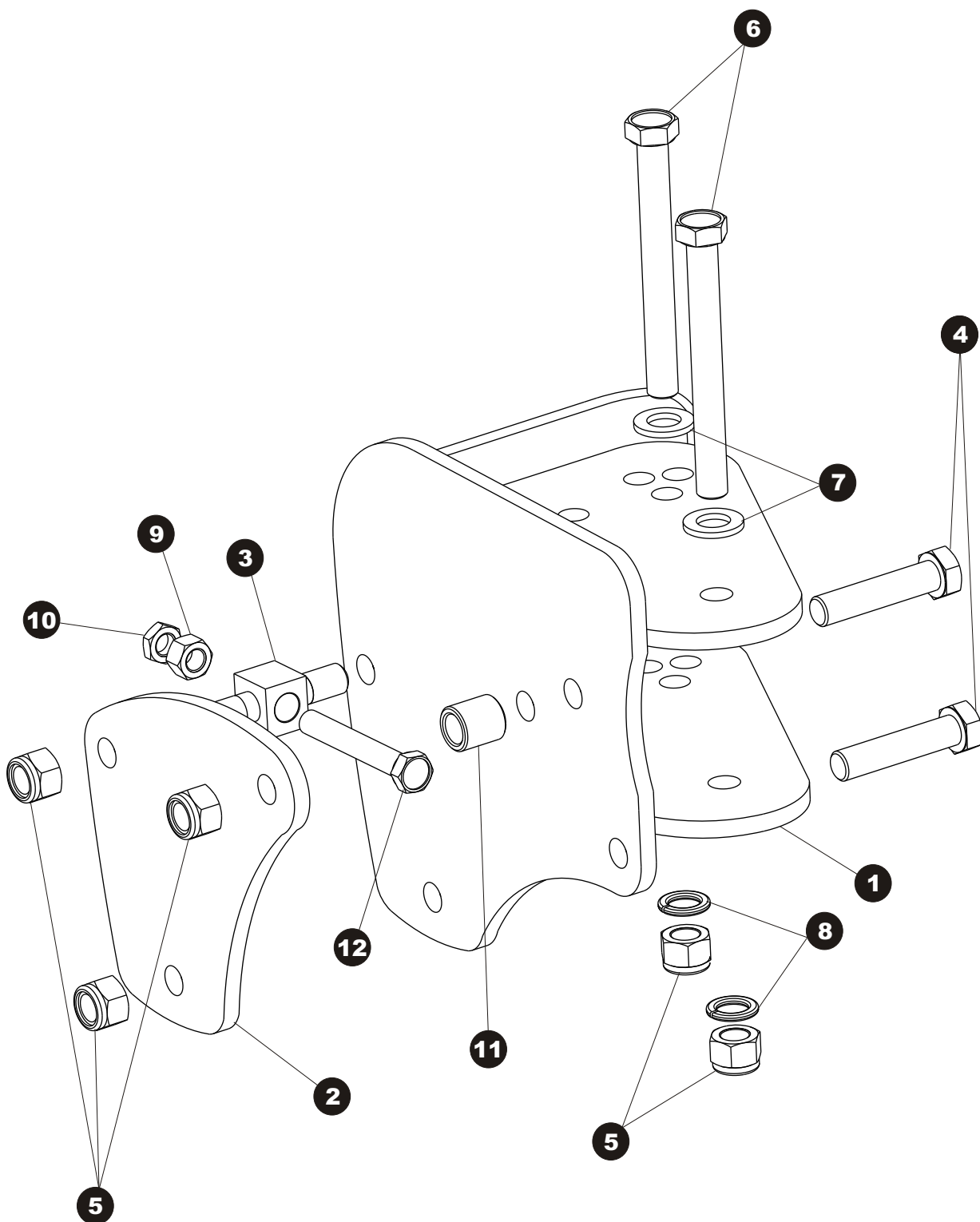


# Podpěrná noha - LMJ-PS



Pozice	Název položky
1	Držák podpěrné nožce
2	Opěrná nožka
3	Pružina opěrné nohy 60x30x194x24,5
4	Čep opěrné nohy I
5	Čep opěrné nohy II
6	Čep opěrné nohy III
7	Matice M 12 S límcem
8	Šroub M16x50
9	Matice M20
10	Podložka M20 pérová
11	Podložka M20 rovná

# Uchycení na rám - LMJ-PS

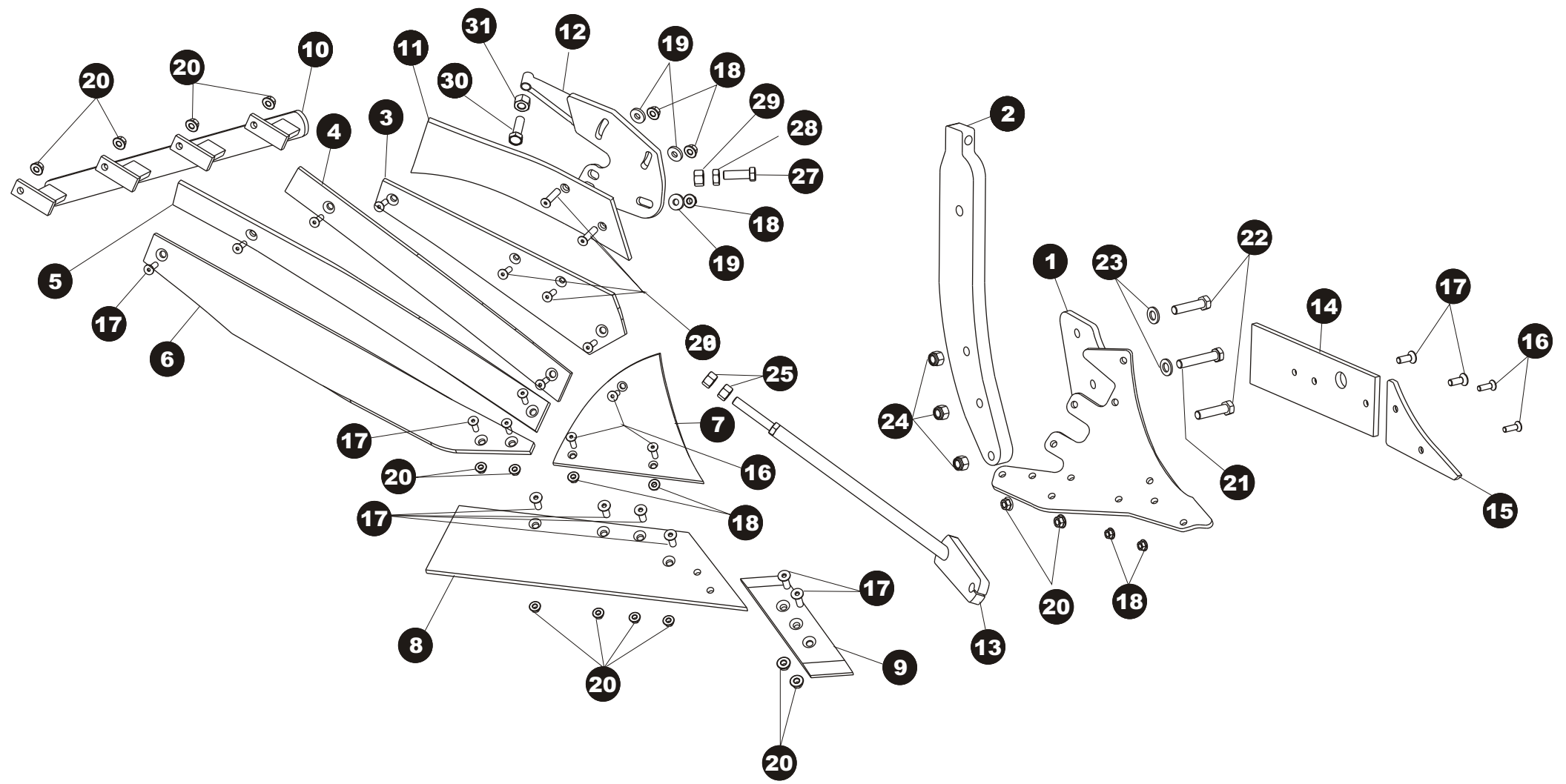


# Uchyčení na rám - LMJ-PS



Pozice	Název položky
1	Uchyčení ořebního tělesa - svařenec
2	Přítlačná deska uchycení ořebního tělesa
3	Rozpěrka pojistného šroubu
4	Šroub M20x1,5x80
5	Matice M20 pojistná
6	Šroub M20x1,5x180
7	Podložka M20 rovná
8	Pružná podložka M20
9	Matice M16
10	Matice M16 nízká
11	Šroub M16x110
12	Rozpěrka uchycení kulatá

# Orební těleso pravé - LMJ-PS

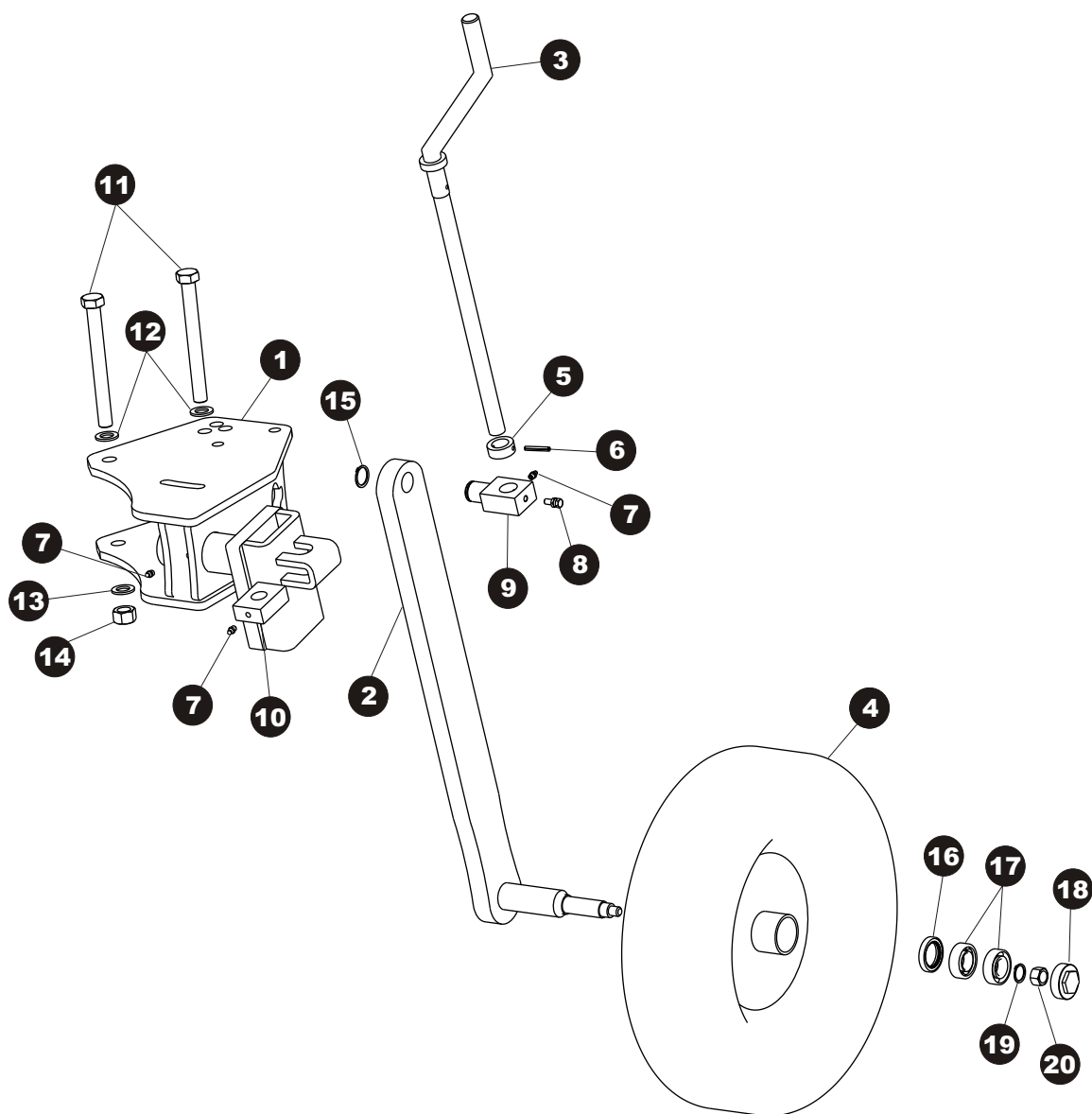


# Orební těleso pravé - LMJ-PS



Pozice	Název položky
1	Těleso
2	Slupice
3	Pásek 4
4	Pásek 3
5	Pásek 2
6	Pásek 1
7	Výměnný díl
8	Ostří 18"
9	Dláto otočné
10	Výztuha držák páskového tělesa
11	Zahrnovač rostlinných zbytků
12	Držák zahrnovače
13	Výztuha orebního tělesa
14	Plaz zadní 4 dírový
15	Plaz přední
16	Šroub M10x35 7991
17	Šroub M12x35 7991
18	Matice M10 s límcem
19	Podložka M12
20	Matice M12 s límcem
21	Šroub M16x1.5x90
22	Šroub M16x1.5x70
23	Podložka M16 rovná
24	Matice M16x1.5 pojistná
25	Matice M20x1,5
26	Šroub M10x45 7991
27	Šroub M16x50
28	Matice M16 nízká
29	Matice M16
30	Šroub M 16x50
31	Matice M16

# Podpěrné kolo - LMJ-PS

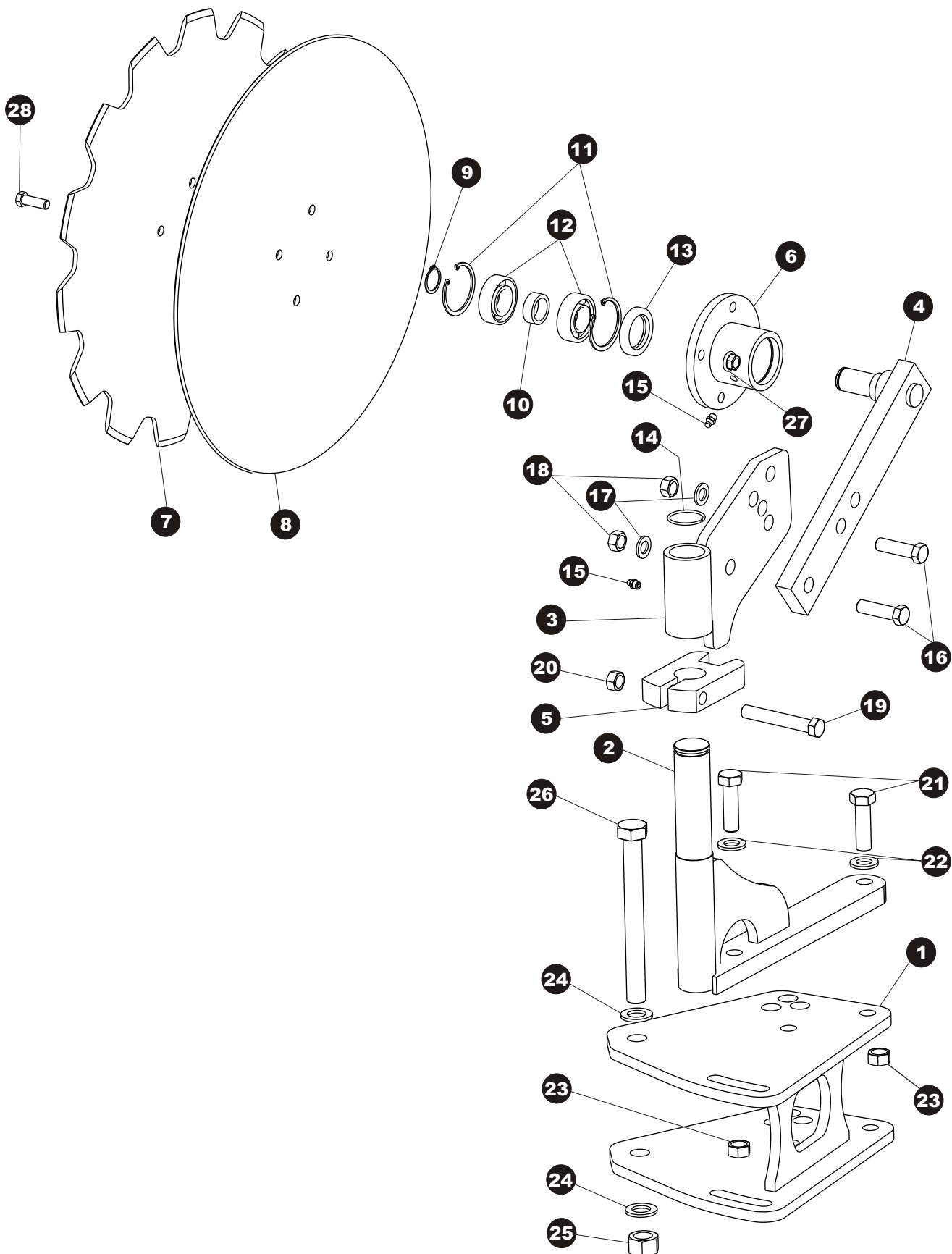


# Podpěrné kolo - LMJ-PS



Pozice	Název položky
1	Držák přetáčecího kola
2	Slupice kola
3	Klika kola
4	Kolo gumové
5	Kroužek ocelový
6	Pružný kolík 6x40
7	Maznice M8x1
8	Šroub M8x25
9	Kostka vymezení trapézového šroubu kliky
10	Vymezení pro kliku kola
11	Šroub M20x1,5x180
12	Podložka M20
13	Pružná podložka M20
14	Matice M20x1,5 pojistná
15	Pojistní kroužek Ø 30
16	Gufero
17	Ložisko
18	Krytka kola
19	Pojistní kroužek Ø 14
20	Matice M16 pojistná

# Krojídlo kotoučové - LMJ-PS



# Kotoučové krojidlo - LMJ-PS



Pozice	Název položky
1	Úchyt kotoučového krojidla
2	Držák krojidla
3	Nastavení krojidla
4	Slupice krojidla
5	Ustavení krojidla
6	Náboj krojidla
7	Kotoučové krojidlo hladké
8	Kotoučové krojidlo zubaté
9	Pojistný kroužek vnější Ø 25
10	Kroužek ocelový
11	Pojistný kroužek vnitřní Ø 52
12	Ložisko 6205
13	Gufero GP 30-52-7
14	Drátěný kroužek 38
15	Maznice M8x1
16	Šroub M 16x50
17	Podložka M 16 pérová
18	Matice M16
19	Šroub M12x90
20	Matice M12 s límcem
21	Šroub M16x1,5x70
22	Podložka M16 rovná
23	Matice M16x1,5 pojistná
24	Podložka M20 rovná
25	Matice M20x1,5 pojistná
26	Šroub M20x1,5x180
27	Matice M10 s límcem
28	Šroub M10x30