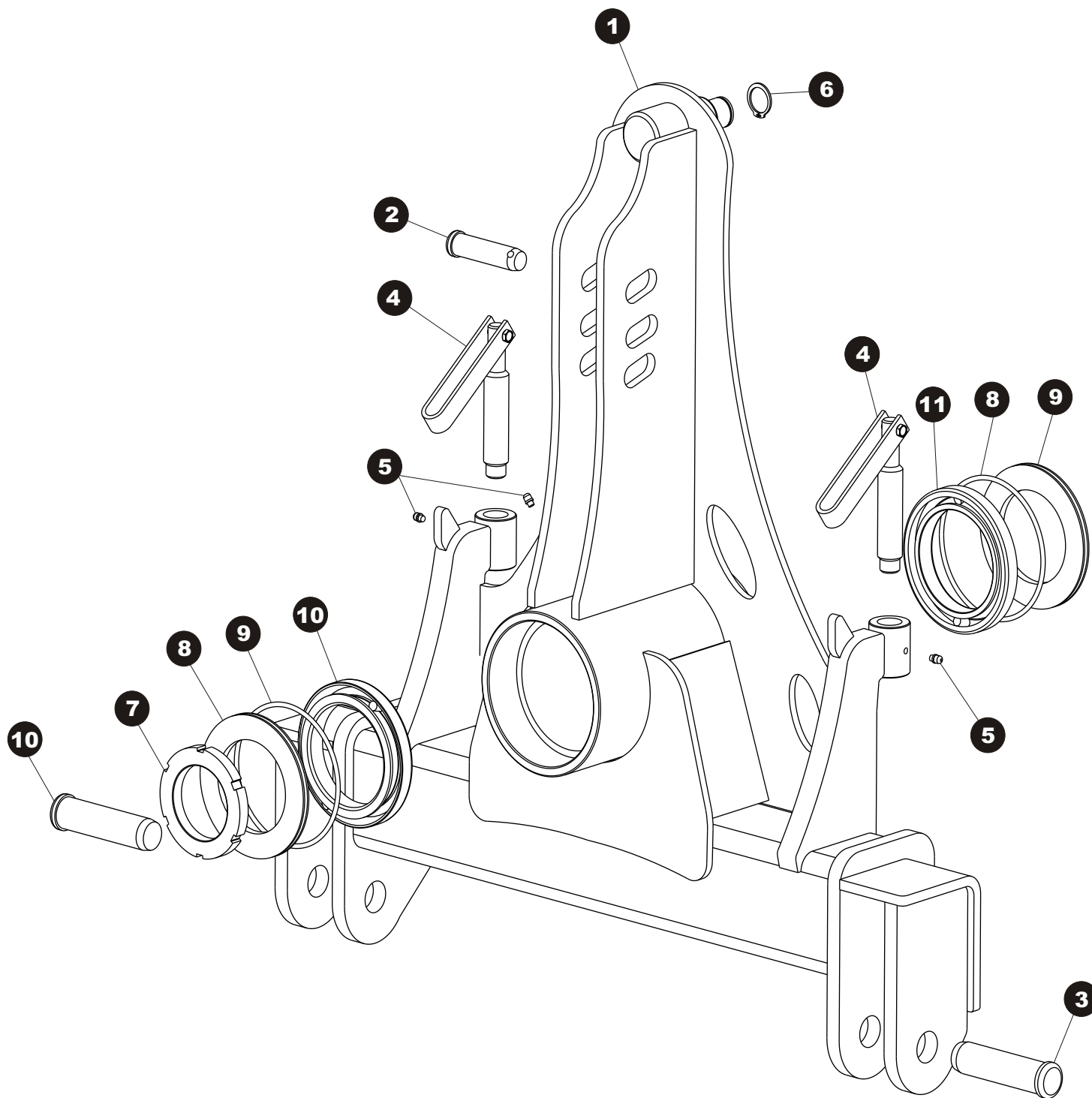


Otočná hlava - KWN

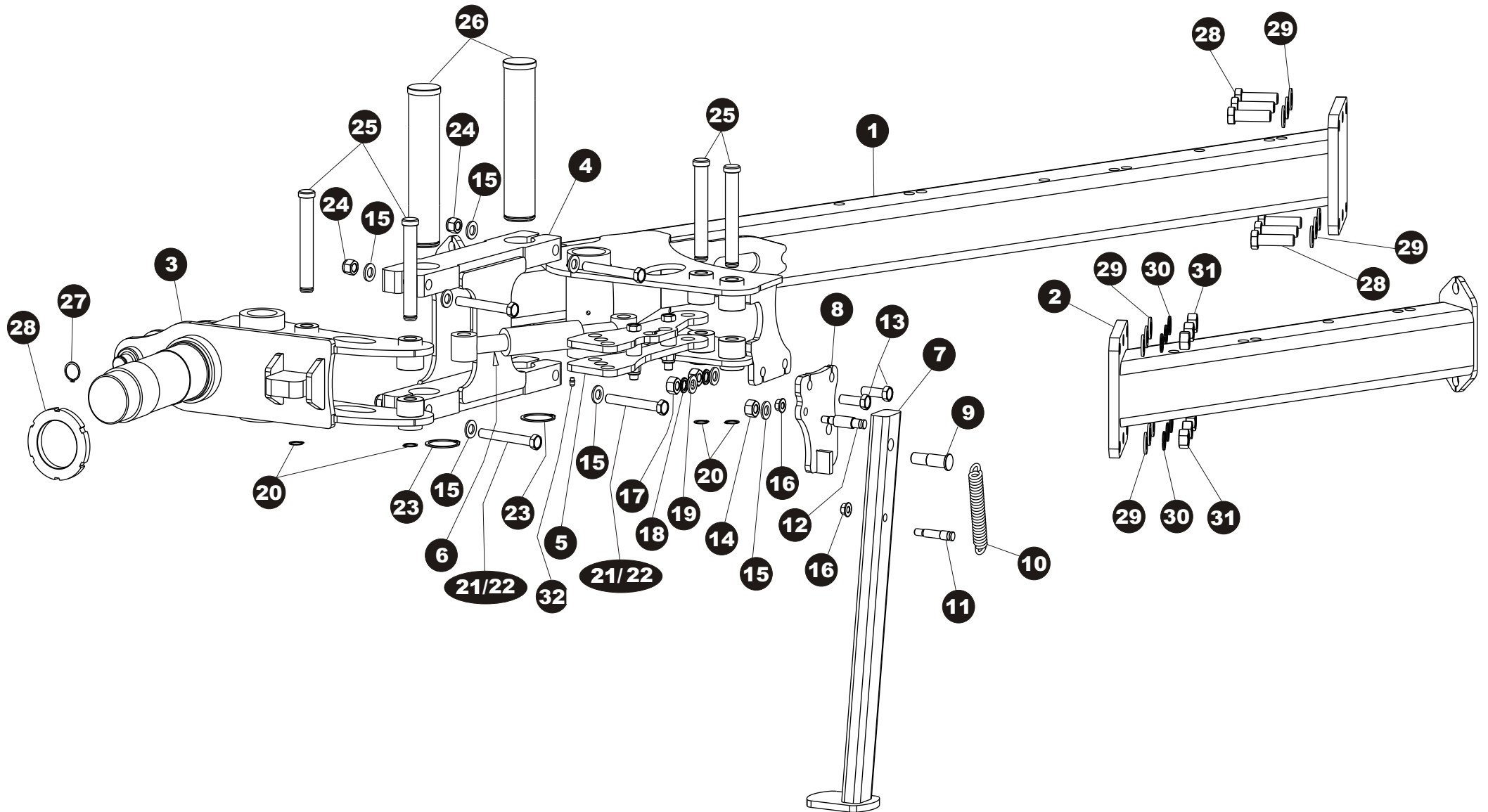


Otočná hlava - KWN



Pozice	Název položky
1	Otočná hlava
2	Čep vrchní pro 3bod
3	Čep dolní vidlicový
4	Dorazový šroub
5	Maznice M8x1
6	Pojistný kroužek vnější Ø 30
7	Matice KM18
8	Podložka hřídel
9	Gumový kroužek 140x5
10	Ložisko 30219
11	Ložisko 32022AX

Rám- KWN

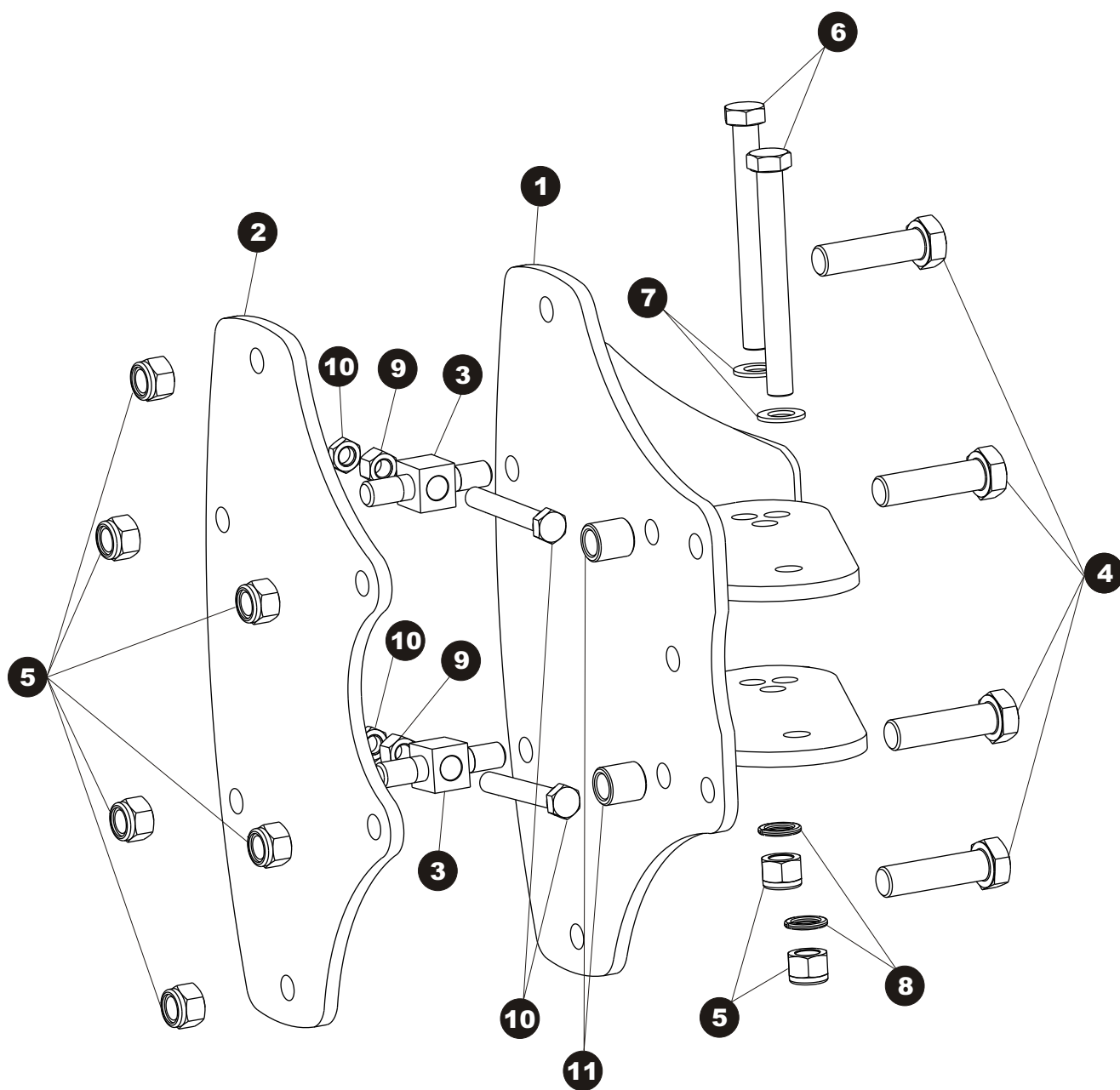


Rám - KWN



Pozice	Název položky
1	Hlavní rám
2	Dělicí příruba
3	Otočná hřídel pluhu
4	Paleogram
5	Vario táhlo
6	Posuv L/P
7	Opěrná nožka
8	Držák k opěrné nožce
9	Čep opěrné nohy I
10	Pružina opěrné nohy 60x30x194x24,5
11	Čep opěrné nohy III
12	Čep opěrné nohy II
13	Šroub M16x50
14	Matice M20
15	Podložka M20 pérová
16	Matice M12 s límcem
17	Matice M16
18	Podložka pérová M16
19	Podložka rovná M16
20	Pojistný kroužek vnější Ø 25
21	Šroub M20x1,5x140
22	Pojistný kroužek vnější Ø 60
23	Matice M20x15 pojistná
24	Čep Ø 26
25	Čep Ø 60
26	Pojistný kroužek vnější Ø 30
27	Matice KM18
28	Šroub M20x1,5x70
29	Podložka rovná M20
30	Podložka pérová M20
31	Matice M20x1,5 pojistná
32	Maznice M8x1

Uchycení na rám - KWN

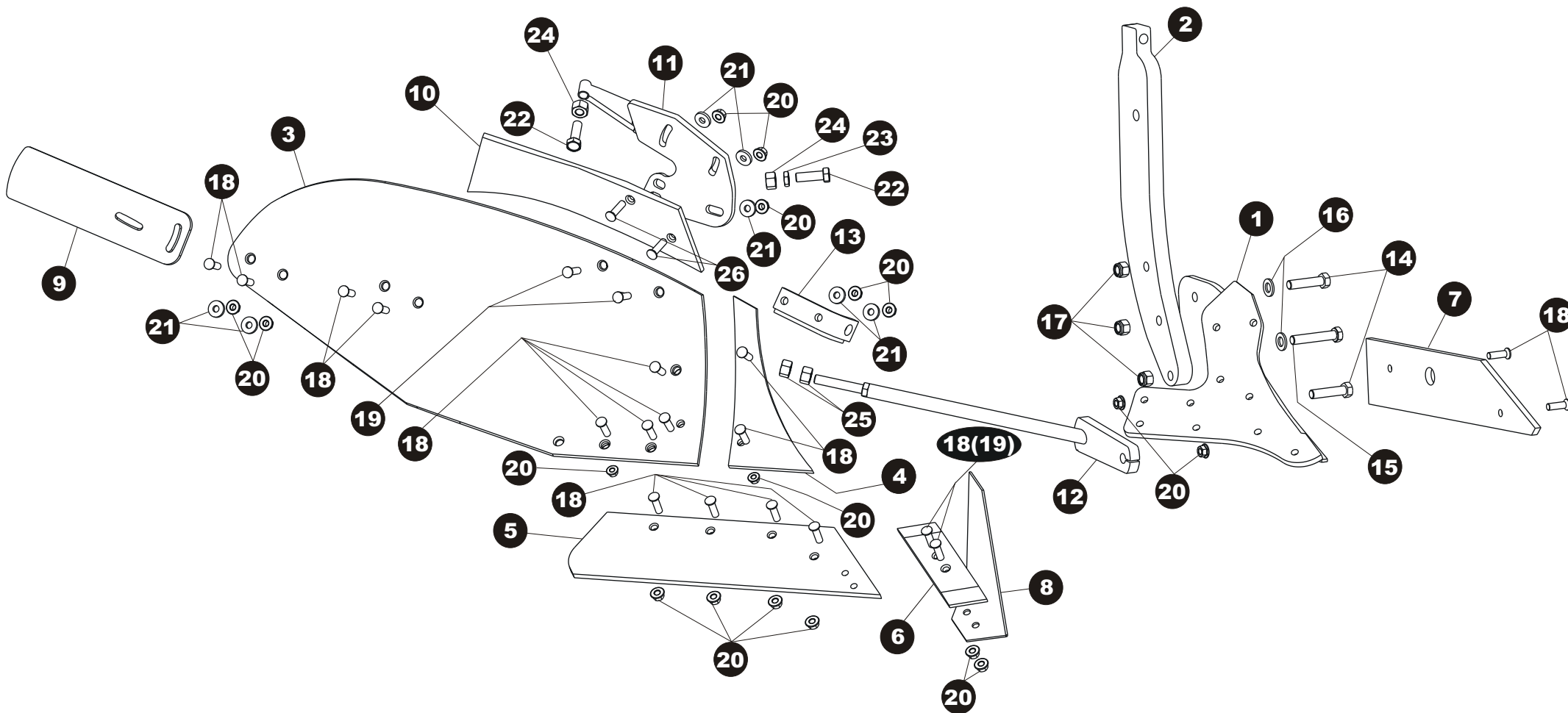


Uchyčení na rám - KWN



Pozice	Název položky
1	Uchyčení orebního tělesa - svařenec
2	Přítlačná deska uchycení orebního tělesa
3	Rozpěrka pojistného šroubu
4	Šroub M20x1,5x80
5	Matice M20x1,5 pojistná
6	Šroub M20x1,5x180
7	Podložka M20 rovná
8	Matice M16
9	Matice M16 nízká
10	Šroub M10X110
11	Rozpěrka uchycení kulatá

Orební těleso pravé - KWN

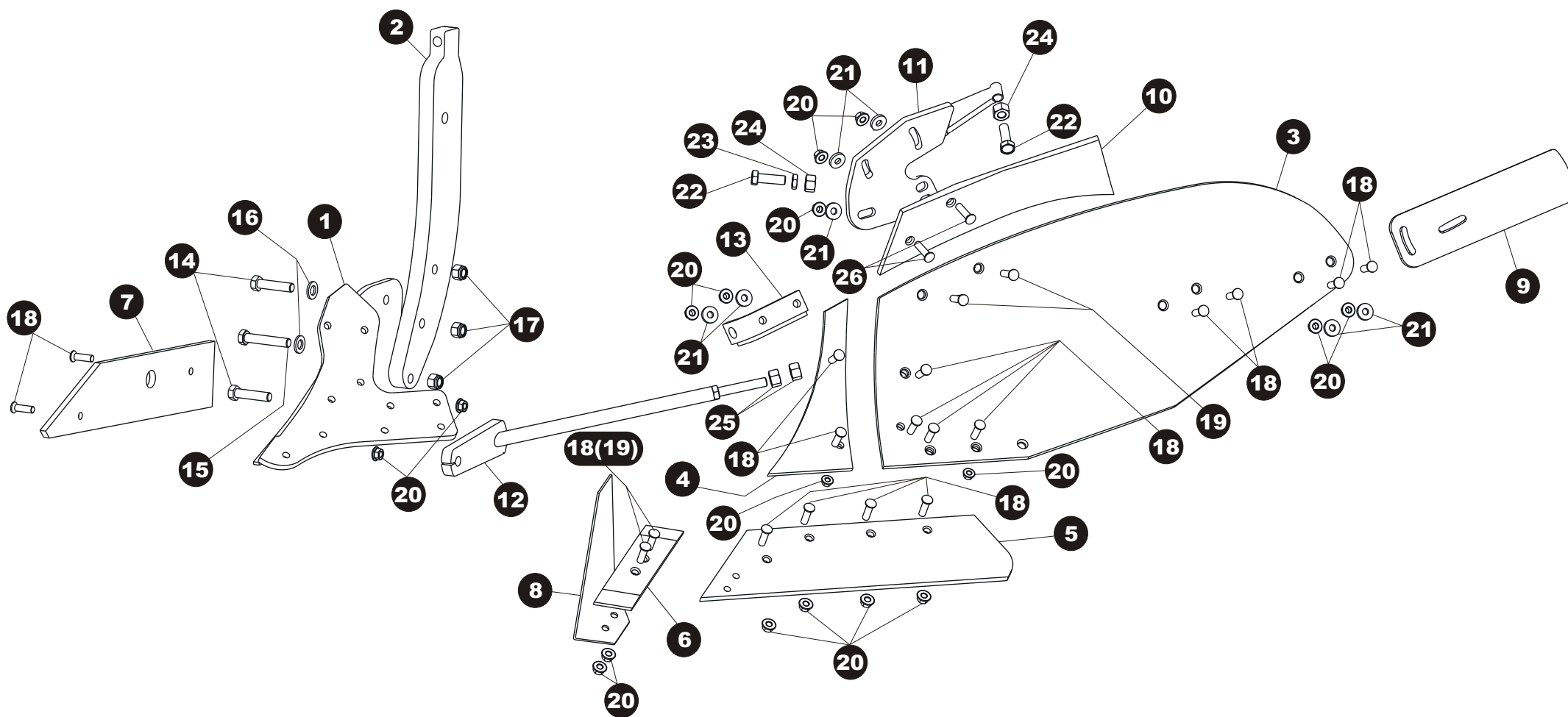


Orební těleso pravé - KWN



Pozice	Název položky
1	Těleso
2	Slupice
3	Odhrnovací deska
4	Výměnný díl
5	Ostří na otočné dláto 18"
6	Dláto otočné
7	Plaz
8	Nožové krojidlo
9	Prodlužovací křídélko
10	Zahrnovač rostlinných zbytků
11	Držák zahrnovače
12	Výztuha odhrnovací desky
13	Držák výztuhy odhrnovací desky
14	Šroub M16x1,5x70
15	Šroub M16x1,5x90
16	Podložka M16 rovná
17	Matice M16x1,5 pojistná
18	Šroub M12x35 7991
19	Šroub M12x40 7991
20	Matice M12 s límcem
21	Podložka M12 do dřeva
22	Šroub M16x50
23	Matice M16 nízká
24	Matice M16
25	Matice M20x1,5
26	Šroub M10x45 7991

Orební těleso levé - KWN

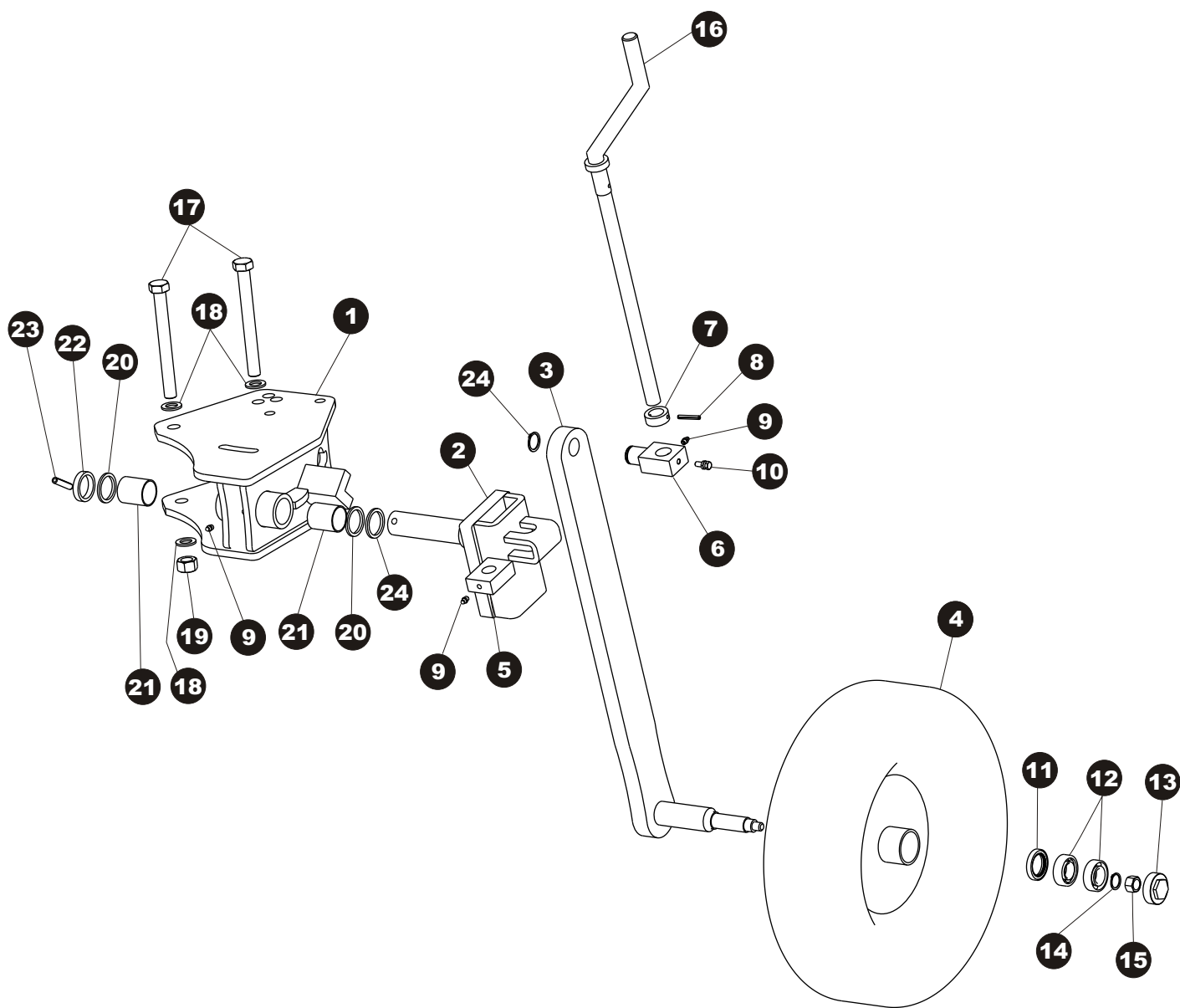


Orební těleso levé - KWN



Pozice	Název položky
1	Těleso
2	Slupice
3	Odhrnovací deska
4	Výměnný díl
5	Ostří na otočné dláto 18"
6	Dláto otočné
7	Plaz
8	Nožové krojidlo
9	Prodlužovací křídélko
10	Zahrnovač rostlinných zbytků
11	Držák zahrnovače
12	Výztuha odhrnovací desky
13	Držák výztuhy odhrnovací desky
14	Šroub M16x1,5x70
15	Šroub M16x1,5x90
16	Podložka M16 rovná
17	Matice M16x1,5 pojistná
18	Šroub M12x35 7991
19	Šroub M12x40 7991
20	Matice M12 s límcem
21	Podložka M12 do dřeva
22	Šroub M16x50
23	Matice M16 nízká
24	Matice M16
25	Matice M20x1,5
26	Šroub M10x45 7991

Přetáčecí kolo - KWN

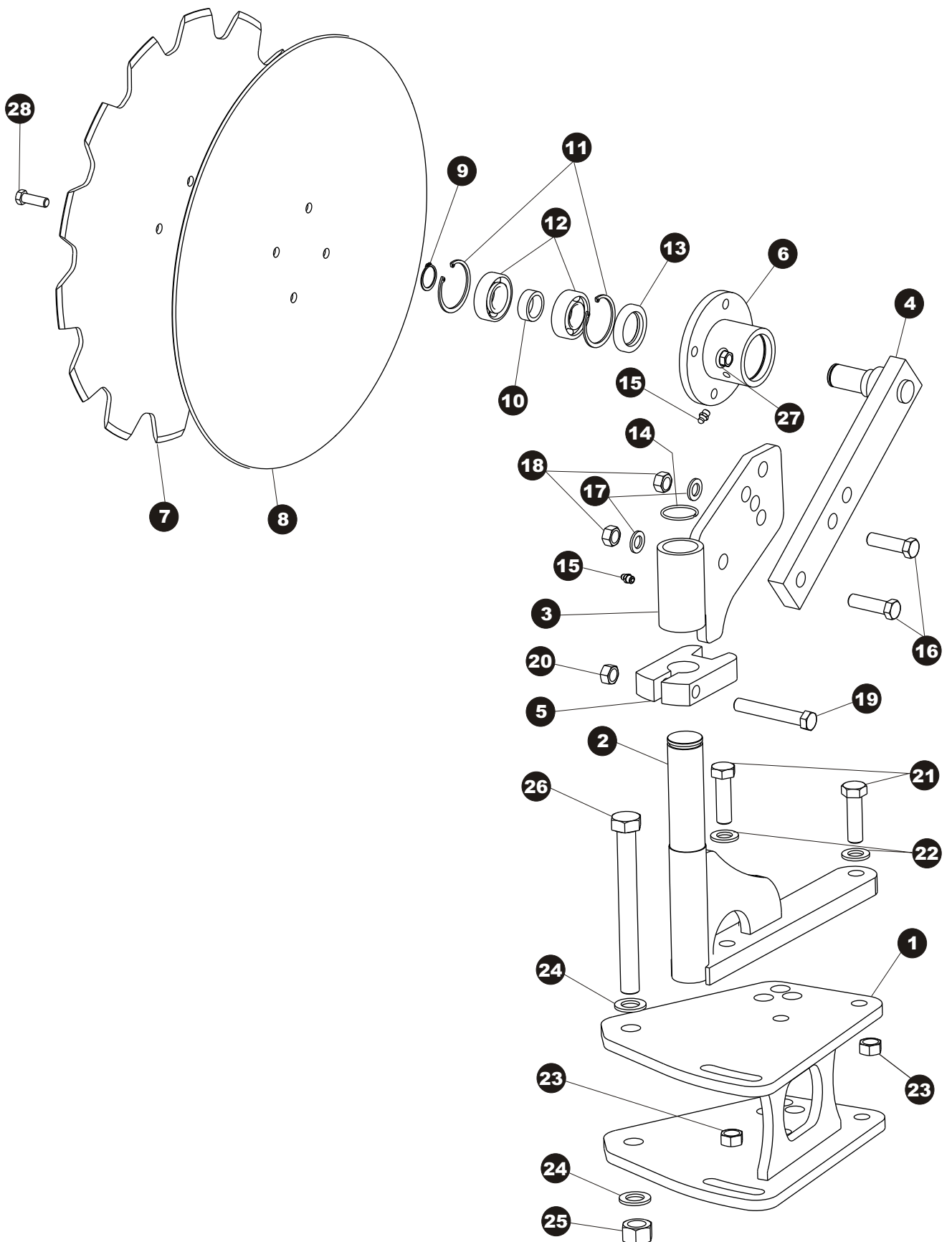


Přetáčecí kolo - KWN



Pozice	Název položky
1	Držák přetáčecího kola
2	Držák slupice kola s hřídelí
3	Slupice kola
4	Kolo gumové
5	Kostka vymezení trapézového šroubu kliky
6	Vymezení pro kliku kola
7	Kroužek ocelový 6x40
8	Pružný kolík
9	Maznice M8x1
10	Šroub M 8x25
11	Gufero
12	Ložisko
13	Krytka kola
14	Pojistný kroužek vnější Ø 14
15	Matice M 16 pojistná
16	Klika kola
17	Šroub M 20x1,5x180
18	Podložka M20 rovná
19	Matice M 20x1,5 pojistná
20	Gumový kroužek 40x6
21	Pouzdro 4050
22	Podložka 40/10
23	Pružný kolík 10x60
24	Podložka Ø 40

Krojídlo kotoučové - KWN



Kotoučové krojidlo - KWN



Pozice	Název položky
1	Úchyt kotoučového krojidla
2	Držák krojidla
3	Nastavení krojidla
4	Slupice krojidla
5	Ustavení krojidla
6	Náboj krojidla
7	Kotoučové krojidlo hladké
8	Kotoučové krojidlo zubaté
9	Pojistný kroužek vnější Ø 25
10	Kroužek ocelový
11	Pojistný kroužek vnitřní Ø 52
12	Ložisko 6205
13	Gufero GP 30-52-7
14	Drátěný kroužek 38
15	Maznice M8x1
16	Šroub M 16x50
17	Podložka M 16 pérová
18	Matice M16
19	Šroub M12x90
20	Matice M12 s límcem
21	Šroub M16x1,5x70
22	Podložka M16 rovná
23	Matice M16x1,5 pojistná
24	Podložka M20 rovná
25	Matice M20x1,5 pojistná
26	Šroub M20x1,5x180
27	Matice M10 s límcem
28	Šroub M10x30