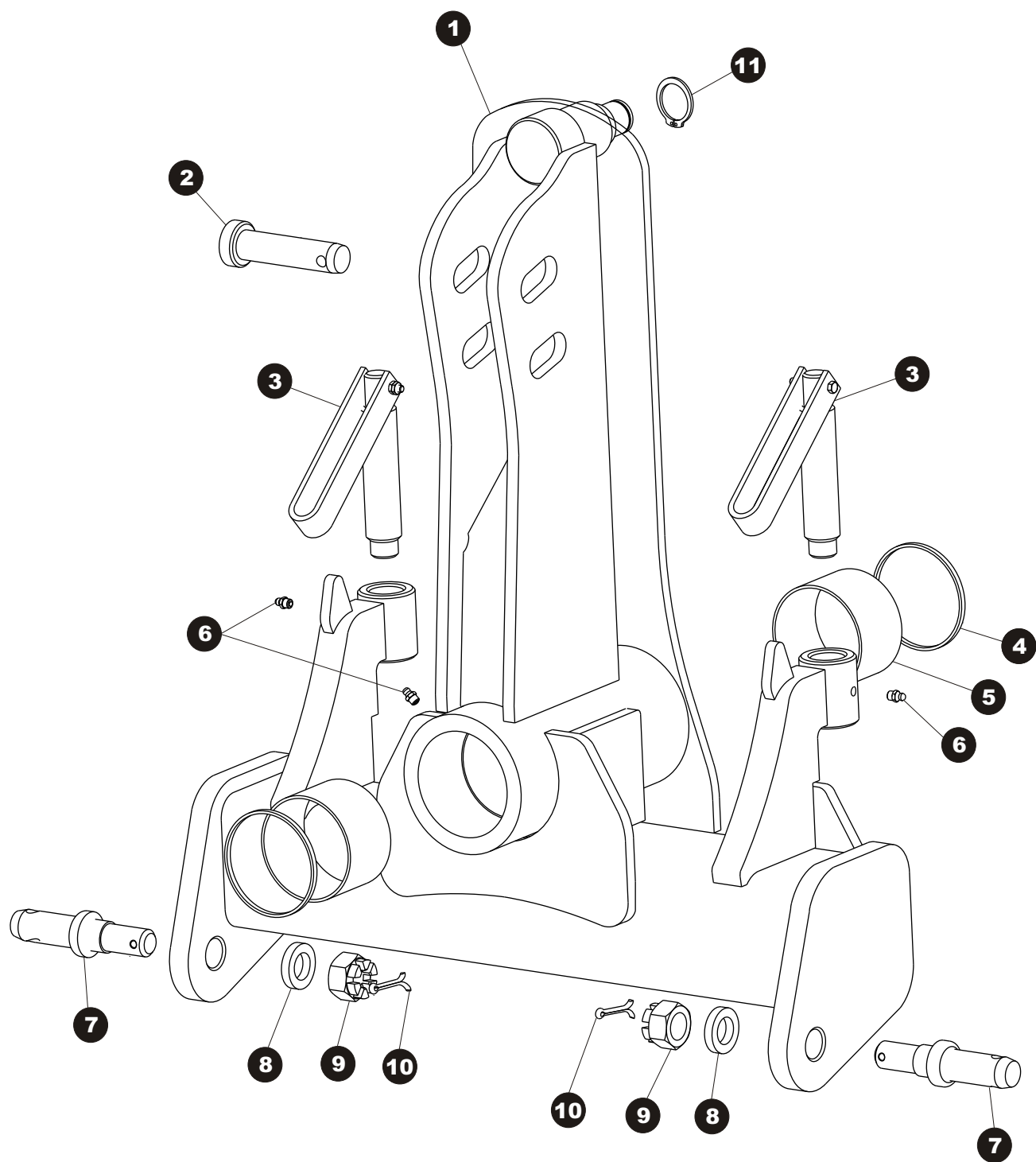


Otočná hlava Junior Roto vr.1

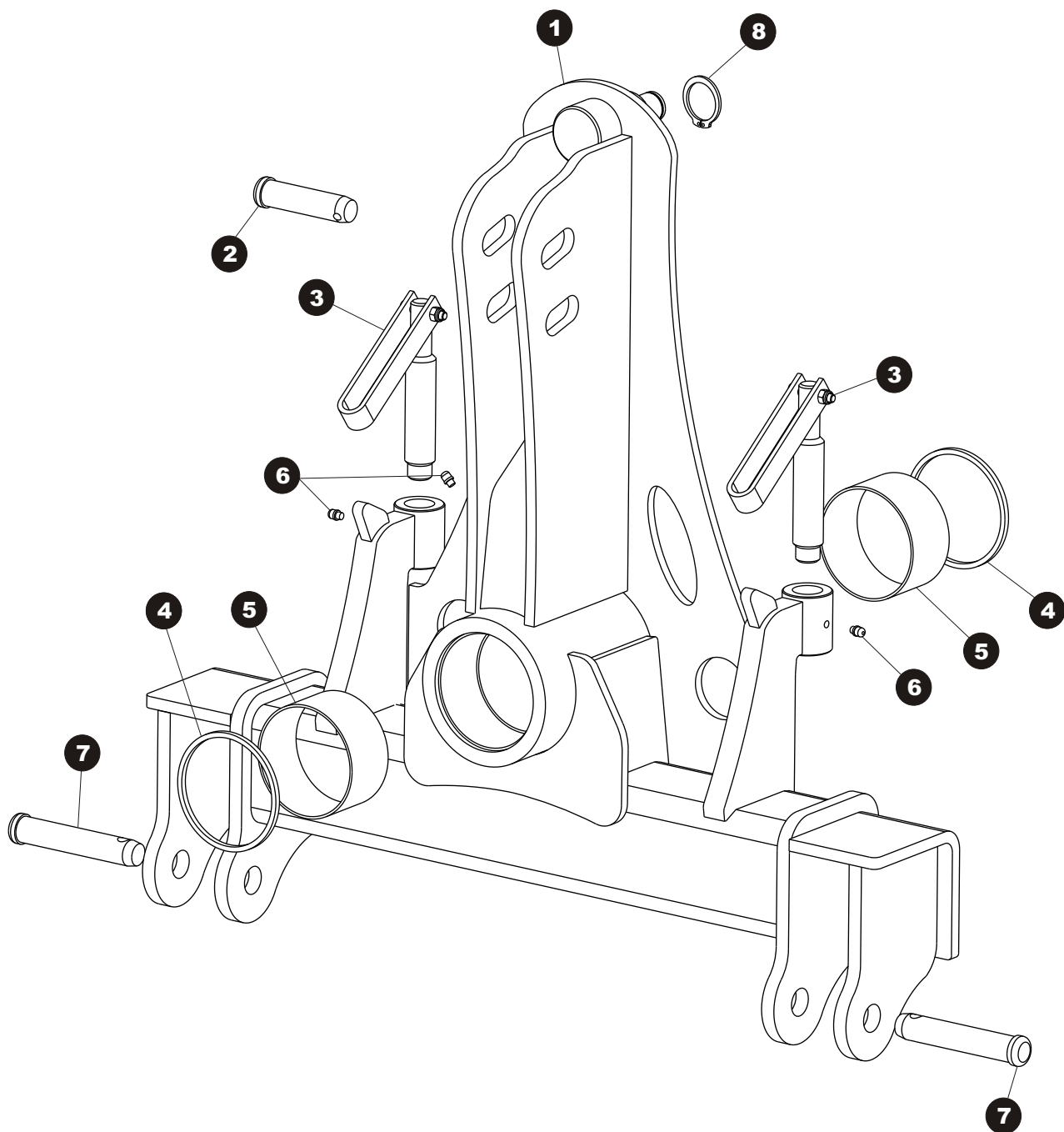


Otočná hlava Junior Roto vr.1



Pozice	Název položky
1	Otočná hlava
2	Čep vrchní pro 3bod
3	Dorazový šroub
4	Těsnící pásek FS
5	Pouzdro 110/60
6	Maznice M8x1
7	Čep spodního táhla traktoru
8	Podložka
9	Korunková matice M24
10	Závlačka 65x45
11	Pojistný kroužek vnější Ø 30

Otočná hlava Junior Roto vr.2

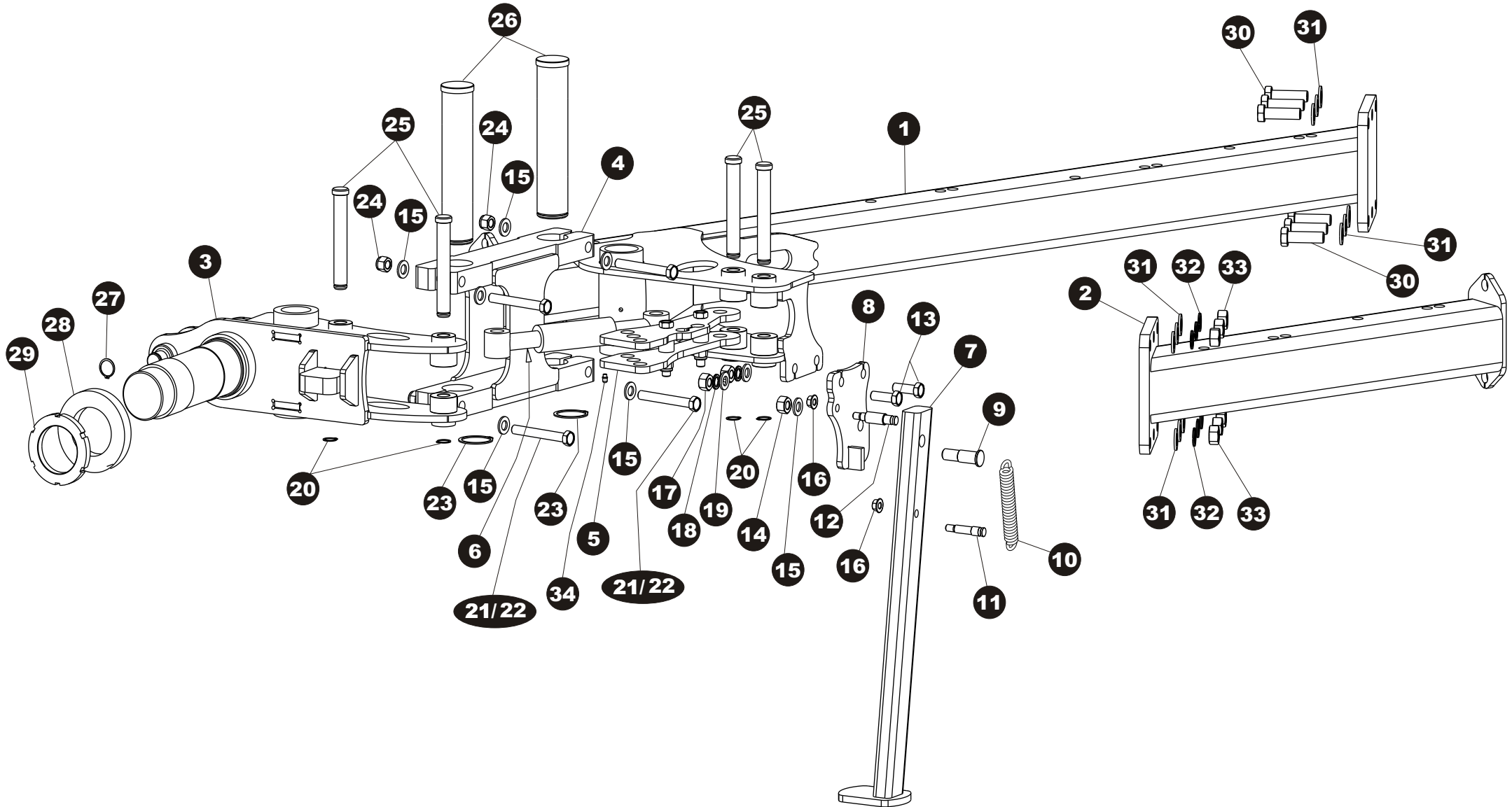


Otočná hlava Junior Roto vr.2



Pozice	Název položky
1	Otočná hlava
2	Čep vrchní pro 3bod
3	Dorazový šroub
4	Těsnící pásek FS
5	Pouzdro 110/60
6	Maznice M8x1
7	Čep vidlicového závěsu pro spodního táhla traktoru
8	Pojistný kroužek vnější Ø 30

Rám - Junior Roto

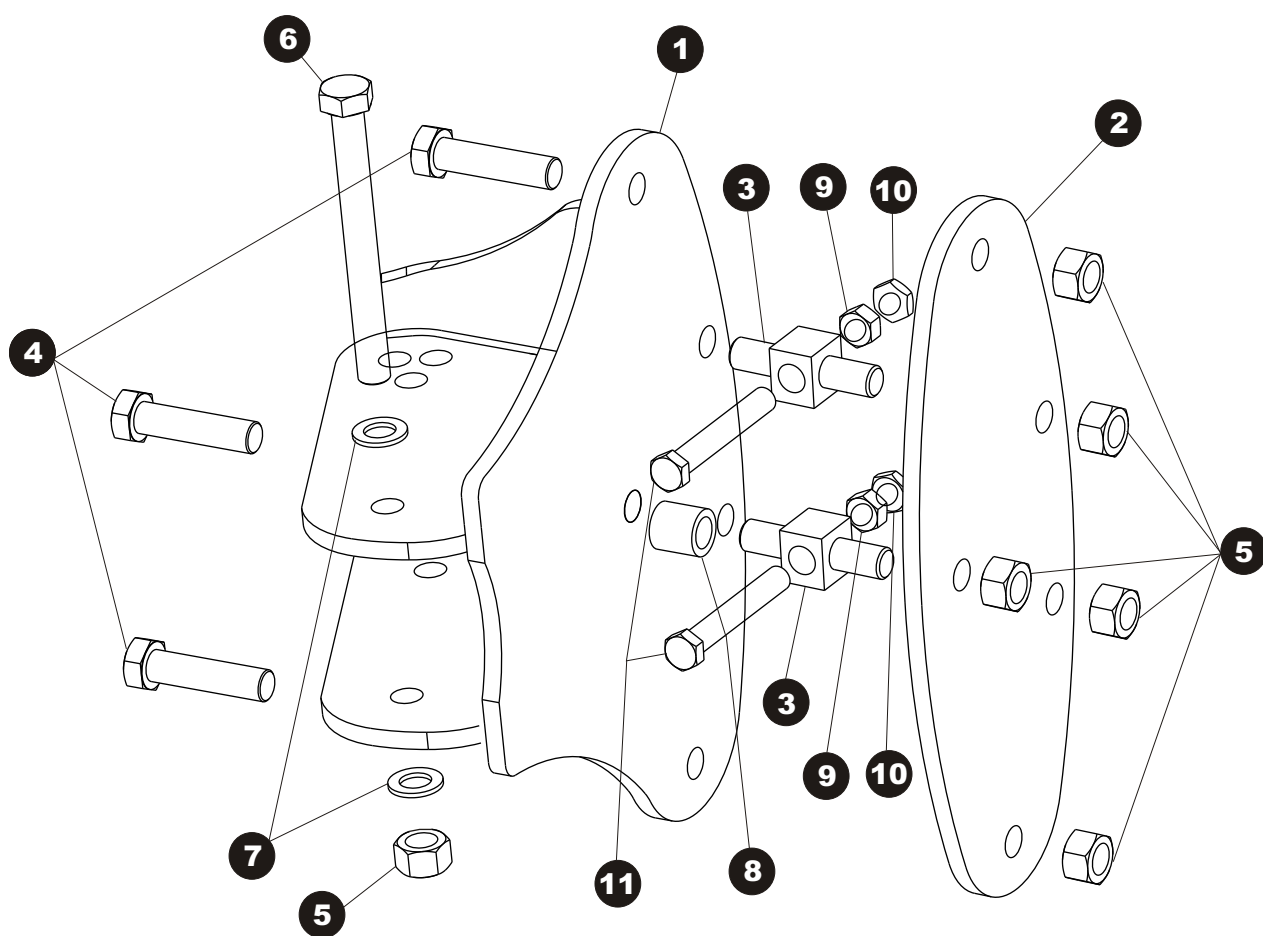


Rám - Junior Roto



Pozice	Název položky
1	Hlavní rám
2	Dělicí příruba
3	Otočná hřídel pluhu
4	Paleogram
5	Vario táhlo
6	Posuv L/P
7	Opěrná nožka
8	Držák k opěrné nožce
9	Čep opěrné nohy I
10	Pružina opěrné nohy 60x30x194x24,5
11	Čep opěrné nohy III
12	Čep opěrné nohy II
13	Šroub M16x50
14	Matice M20
15	Podložka M20 pérová
16	Matice M12 s límcem
17	Matice M16
18	Podložka pérová M16
19	Podložka rovná M16
20	Pojistný kroužek vnější Ø 25
21	Šroub M16x1,5x140
22	Šroub M20x1,5x140
23	Pojistný kroužek vnější Ø 60
24	Matice M20X1,5 pojistná
25	Čep Ø 26
26	Čep Ø 60
27	Pojistný kroužek vnější Ø 30
28	Podložka hřídel
29	Matice KM18
30	Šroub M20x1,5x70
31	Podložka rovná M20
32	Podložka pérová M20
33	Matice M20x1,5
34	Maznice 8x1

Uchytení na rám Junior Roto vr.1

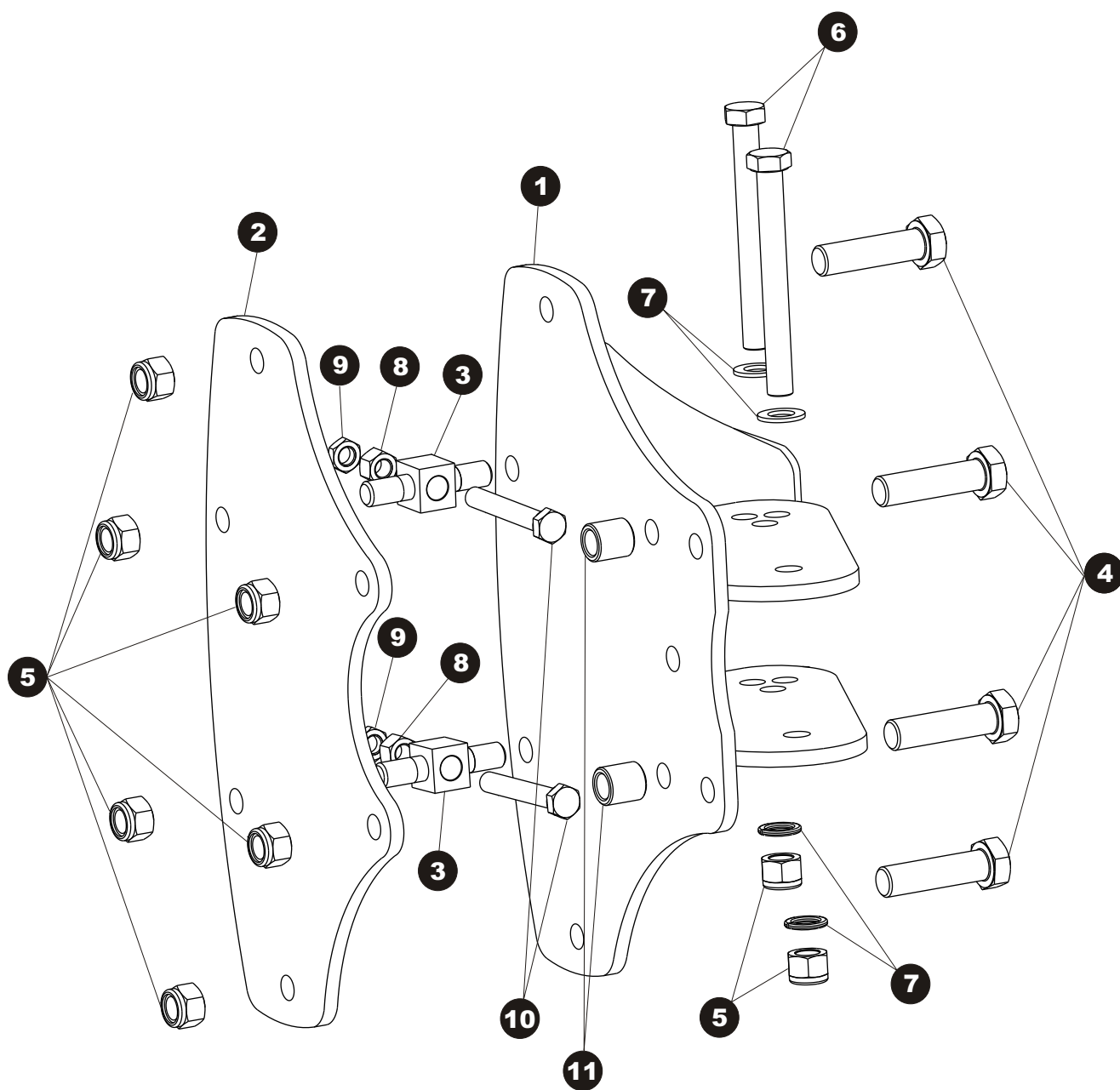


Uchyčení na rám Junior Roto vr.1



Pozice	Název položky
1	Uchyčení orebního tělesa - svařenec
2	Přítlačná deska uchycení orebního tělesa
3	Rozpěrka pojistného šroubu čtyřhranná
4	Šroub M20x1,5x80
5	Matice M20 pojistná
6	Šroub M20x1,5x180
7	Podložka M20 rovná
8	Rozpěrka uchycení kulatá
9	Matice M16
10	Matice M16 nízká
11	Šroub M16x110

Uchycení na rám Junior Roto vr.2

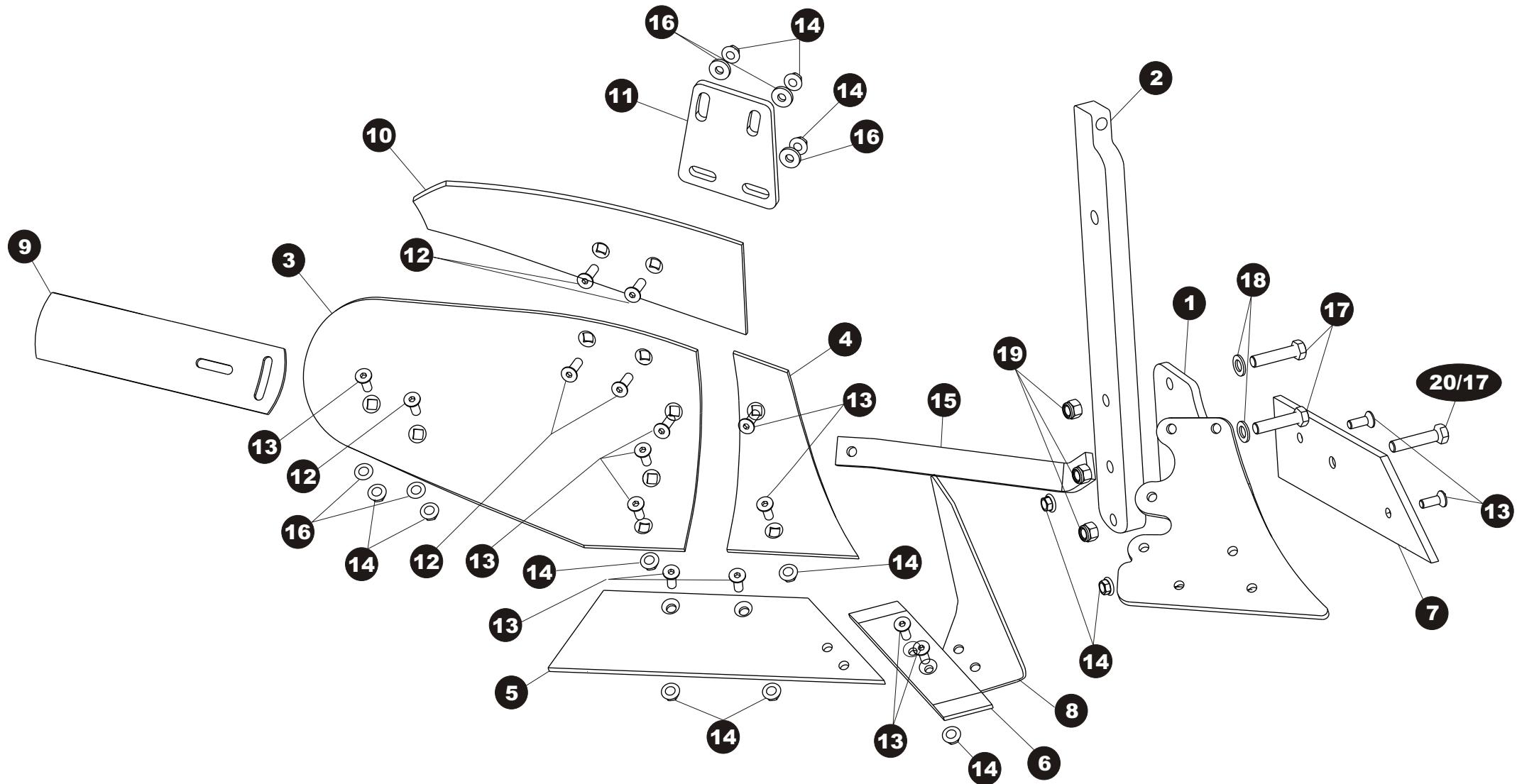


Uchyčení na rám Junior Roto vr.2



Pozice	Název položky
1	Uchyčení orebního tělesa - svařenec
2	Přítlačná deska uchycení orebního tělesa
3	Rozpěrka pojistného šroubu
4	Šroub M20x1,5x80
5	Matice M20 pojistná
6	Šroub M20x1,5x180
7	Podložka M20 rovná
8	Matice M16
9	Matice M16 nízká
10	Šroub M16x110
11	Rozpěrka uchycení kulatá

Orební těleso pravé - Junior Roto

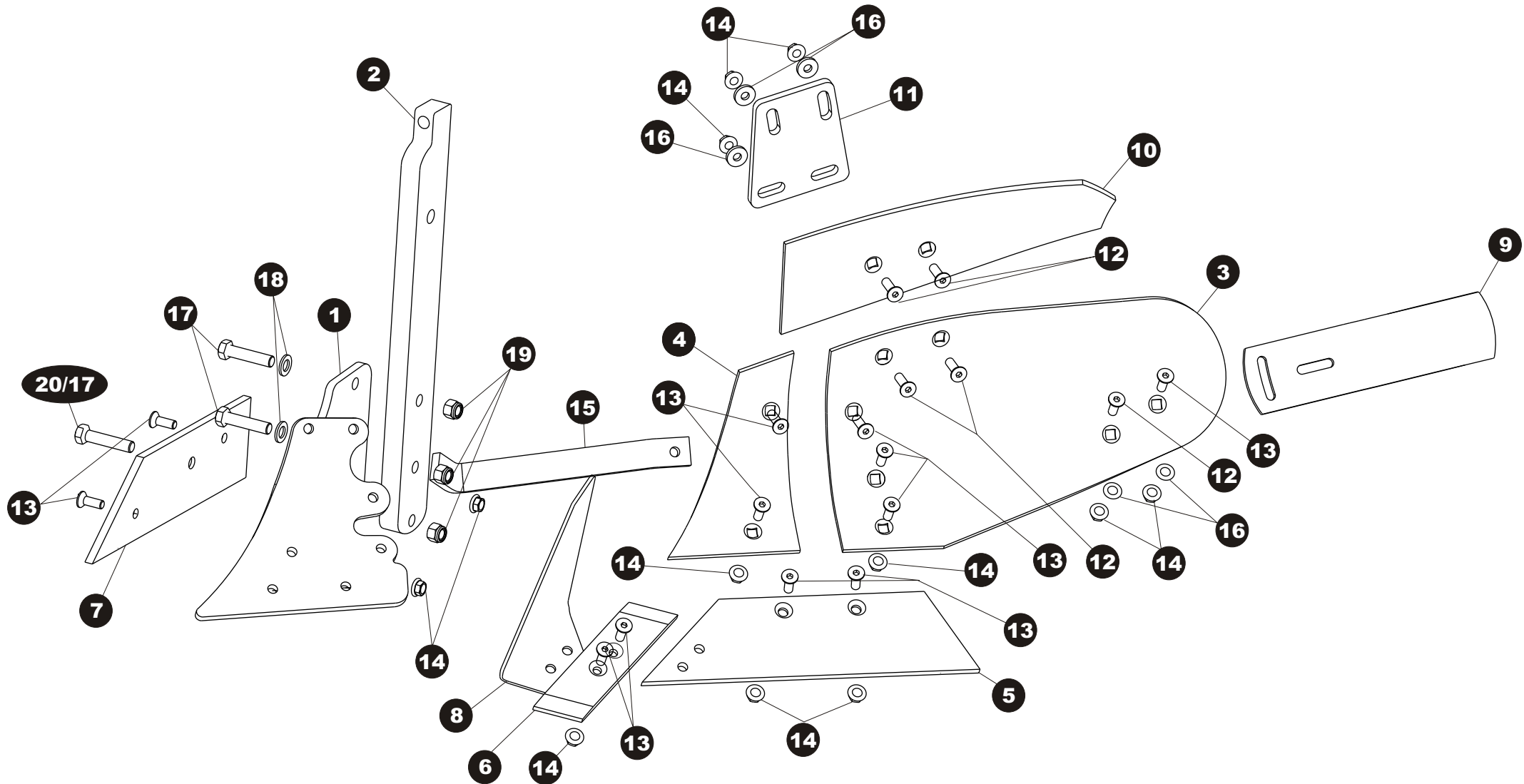


Orební těleso pravé - Junior Roto



Pozice	Název položky
1	Těleso
2	Slupice
3	Odhrnovací deska
4	Výměnný díl
5	Ostří na otočné dláto
6	Dláto otočné
7	Plaz
8	Nožové krojidlo
9	Prodlužovací křídélko
10	Zahrnovač rostlinných zbytků
11	Držák zahrnovače
12	Šroub M12x40 7991
13	Šroub M12x35 7991
14	Matice M12 s límcem
15	Výztuha odhrnovací desky
16	Podložka M12
17	Šroub M16x1,5x70
18	Podložka rovná M16
19	Matice M16x1,5 pojistná
20	Šroub M16x80 7991

Orební těleso levé - Junior Roto

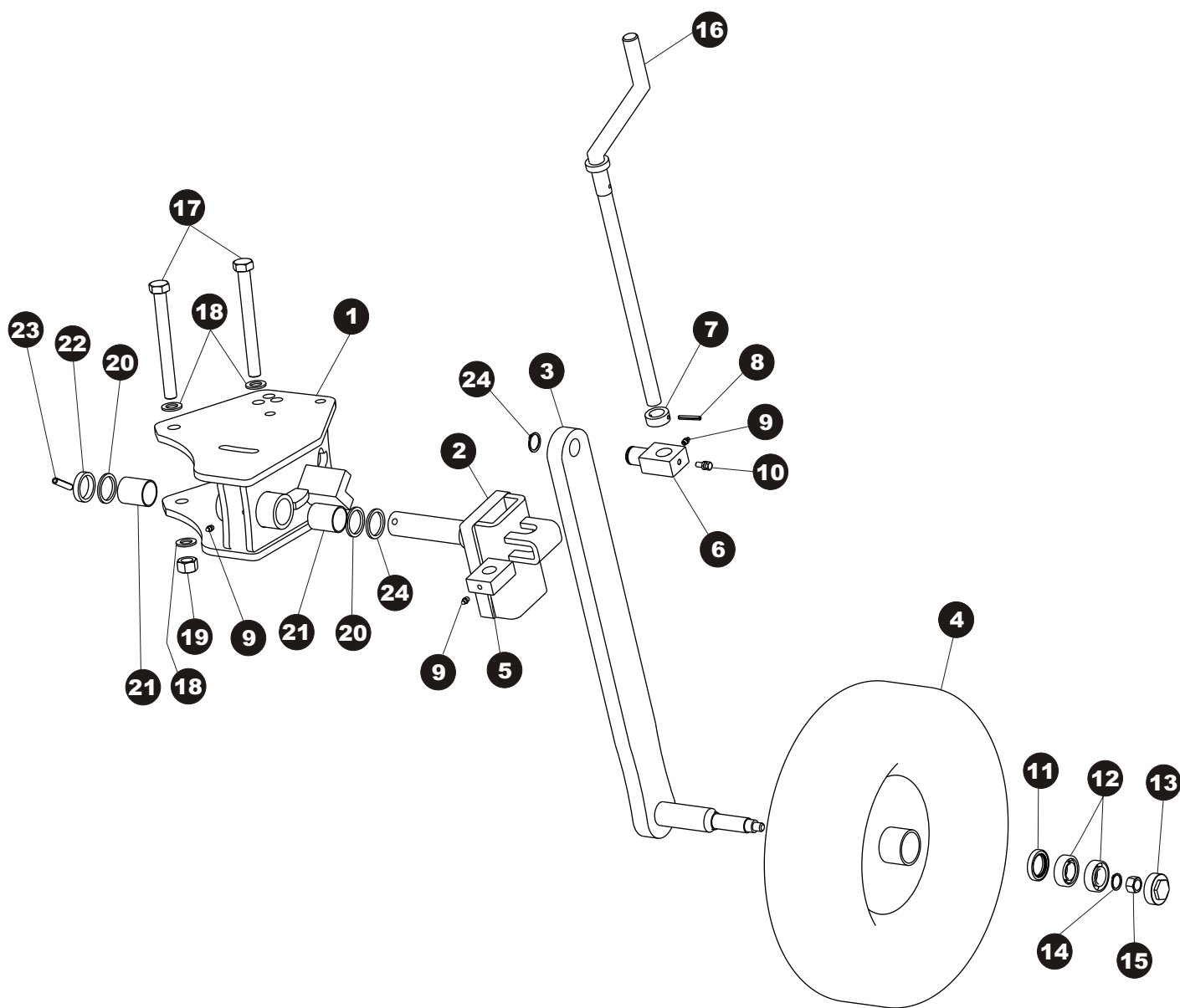


Orební těleso levé - Junior Roto



Pozice	Název položky
1	Těleso
2	Slupice
3	Odhrnovací deska
4	Výměnný díl
5	Ostří na otočné dláto
6	Dláto otočné
7	Plaz
8	Nožové krojidlo
9	Prodlužovací křídélko
10	Zahrnovač rostlinných zbytků
11	Držák zahrnovače
12	Šroub M12x40 7991
13	Šroub M12x35 7991
14	Matice M12 s límcem
15	Výztuha odhrnovací desky
16	Podložka M12
17	Šroub M16x1,5x70
18	Podložka rovná M16
19	Matice M16x1,5 pojistná
20	Šroub M16x80 7991

Přetáčecí kolo - Junior Roto

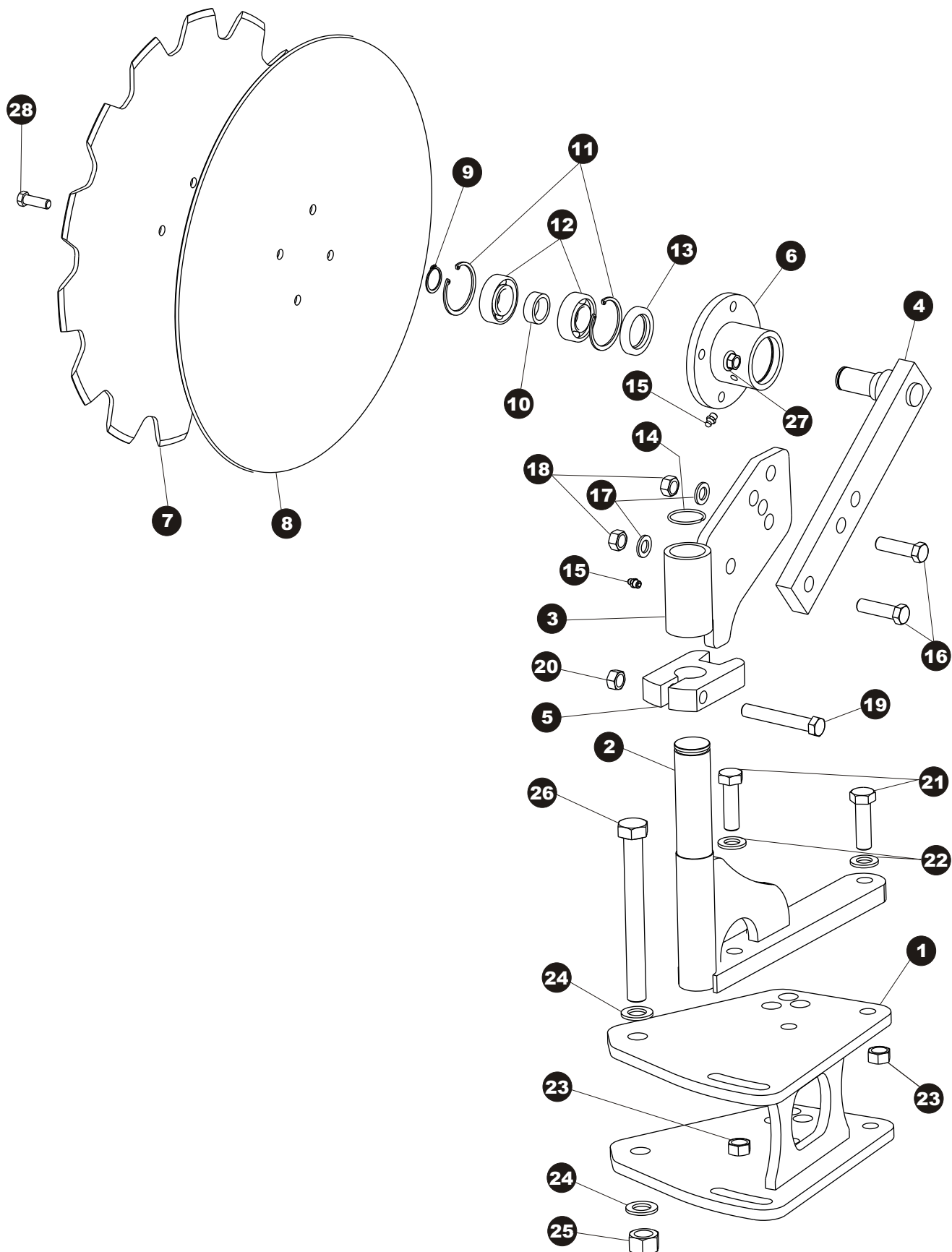


Přetáčecí kolo - Junior Roto



Pozice	Název položky
1	Držák přetáčecího kola
2	Držák slupice kola s hřídelí
3	Slupice kola
4	Kolo gumové
5	Kostka vymezení trapézového šroubu kliky
6	Vymezení pro kliku kola
7	Kroužek ocelový
8	Pružný kolík 6x40
9	Maznice M8x1
10	Šroub M8
11	Gufero
12	Ložisko
13	Krytka kola
14	Pojistný kroužek vnější Ø14
15	Matice M16 pojistná
16	Klika kola
17	Šroub M20x1,5x180
18	Podložka rovná M20
19	Matice M20x1,5 pojistná
20	Gumový kroužek 40x6
21	Pouzdro 4050
22	Podložka 40x10
23	Pružný kolík 10x60
24	Podložka Ø 40

Krojídlo kotoučové - Junior Roto



Kotoučové krojidlo - Junior Roto



Pozice	Název položky
1	Úchyt kotoučového krojidla
2	Držák krojidla
3	Nastavení krojidla
4	Slupice krojidla
5	Ustavení krojidla
6	Náboj krojidla
7	Kotoučové krojidlo hladké
8	Kotoučové krojidlo zubaté
9	Pojistný kroužek vnější Ø 25
10	Kroužek ocelový
11	Pojistný kroužek vnitřní Ø 52
12	Ložisko 6205
13	Gufero GP 30-52-7
14	Drátěný kroužek 38
15	Maznice M8x1
16	Šroub M 16x50
17	Podložka M 16 pérová
18	Matice M16
19	Šroub M12x90
20	Matice M12 s límcem
21	Šroub M16x1,5x70
22	Podložka M16 rovná
23	Matice M16x1,5 pojistná
24	Podložka M20 rovná
25	Matice M20x1,5 pojistná
26	Šroub M20x1,5x180
27	Matice M10 s límcem
28	Šroub M10x30